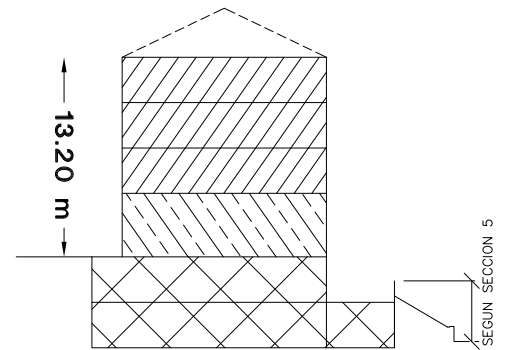
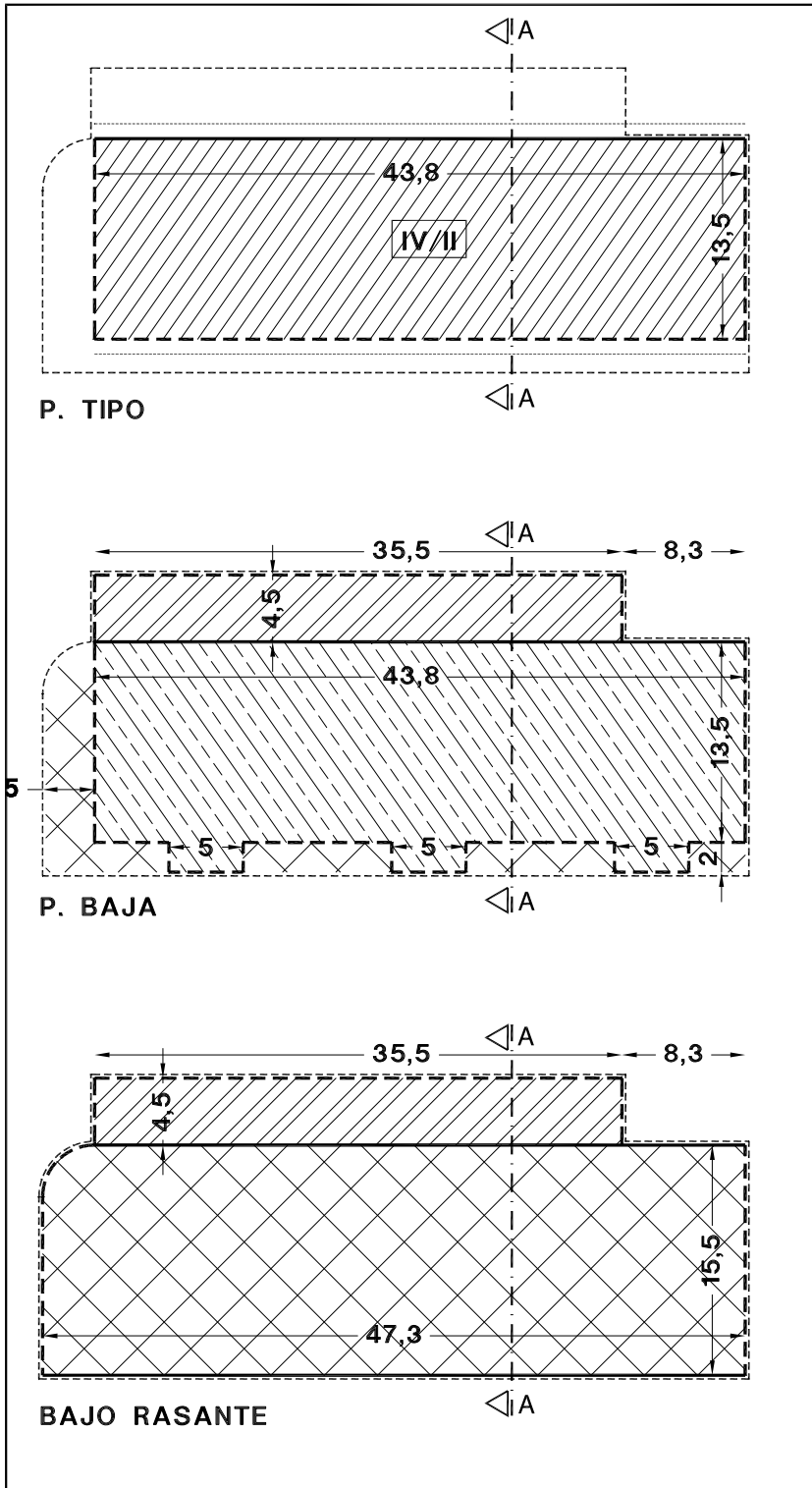


A.I.U. "46. MANTEROLA"



Sección A-A

- Lurzatiaren muga - - - - - Limite de parcela
- Derrigorrezko lerrokadura ——— Alineación obligatoria
- Gehienezko lerrokadura - - - - - Alineación máxima
- Baimendutako hegaldurak Vuelos permitidos
- Egoitzarako eraikigarria den jabetza pribatuko lurzattia Parcela de propiedad privada edificable residencial
- Tertziariorako eraikigarria den jabetza pribatuko lurzattia Parcela de propiedad privada edificable terciario
- Sestrapean eraikigarria den jabetza pribatuko lurzattia Parcela de propiedad privada edificable bajo rasante
- Garaje arrapalaren azpian eraikigarria den jabetza pribatuko lurzattia Parcela de propiedad privada edificable bajo rampa de acceso a garaje
- Perfila **IV/II** Perfil

ERAIKETARAKO BALDINTZAK
 1/500 Eskala

CONDICIONES DE EDIFICACION
 Escala 1/500

Parcela a.2.2.2

* Se ha desplazado el límite de parcela en la representación gráfica de la ficha por su coincidencia con la línea de alineación