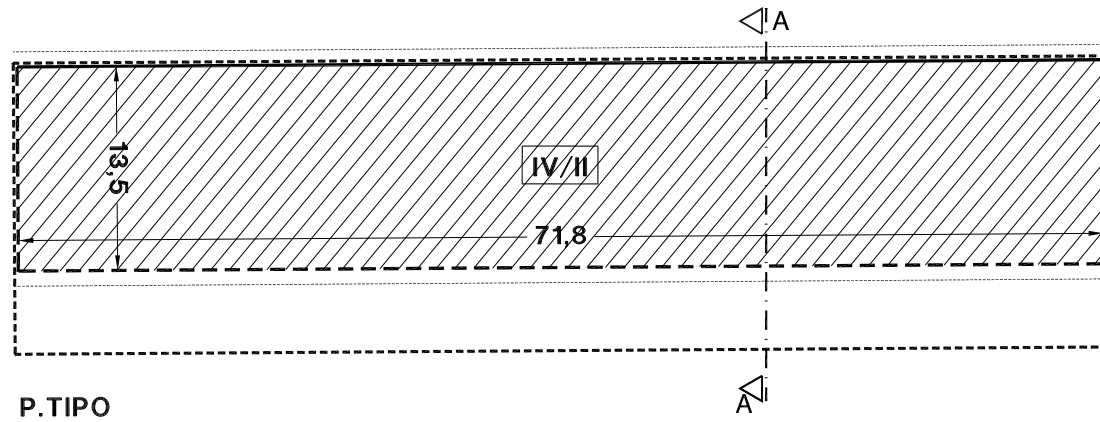
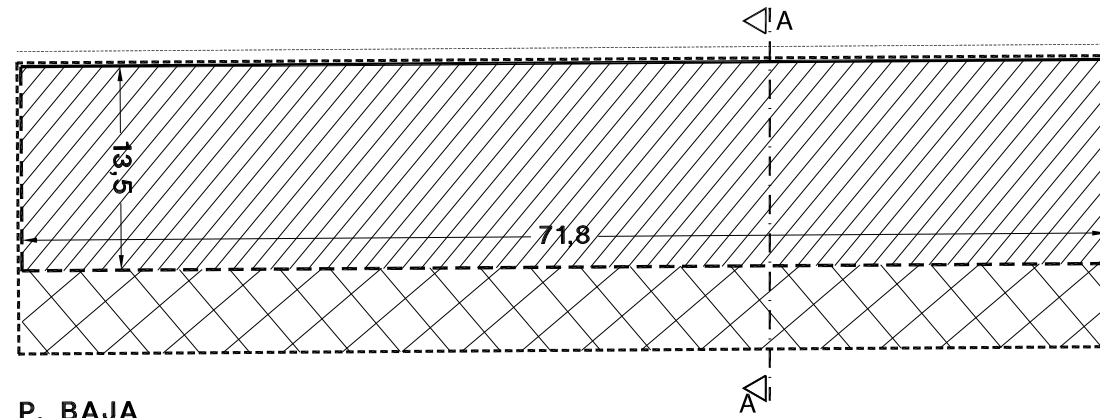


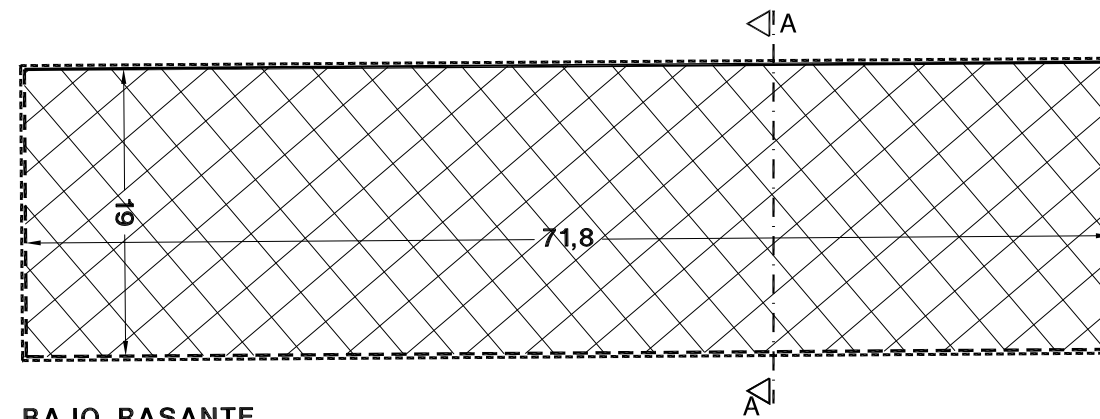
**A.I.U. "46. MANTEROLA"**



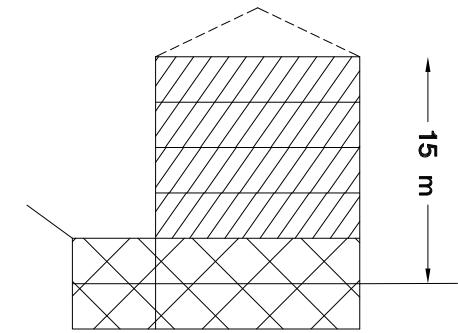
**P. TIPO**






**P. BAJA**



**BAJO RASANTE**



**Sección A-A**

Lurzatiaren muga	-----	Límite de parcela
Derrigorrezko lerrokadura	—————	Alineación obligatoria
Gehienezko lerrokadura	- - - - -	Alineación máxima
Baimendutako hegaldurak	.....	Vuelos permitidos
Egoitzarako eraikigarria den jabetza pribatuko lurzatia		Parcela de propiedad privada edificable residencial
Sestrapean eraikigarria den jabetza pribatuko lurzatia		Parcela de propiedad privada edificable bajo rasante
Perfila		Perfil

**ERAIKETARAKO BALDINTZAK**  
 1/500 Eskala

\* Se ha desplazado el límite de parcela en la representación gráfica de la ficha por su coincidencia con la línea de alineación

**Parcela a.2.3.2**

**CONDICIONES DE EDIFICACION**  
 Escala 1/500