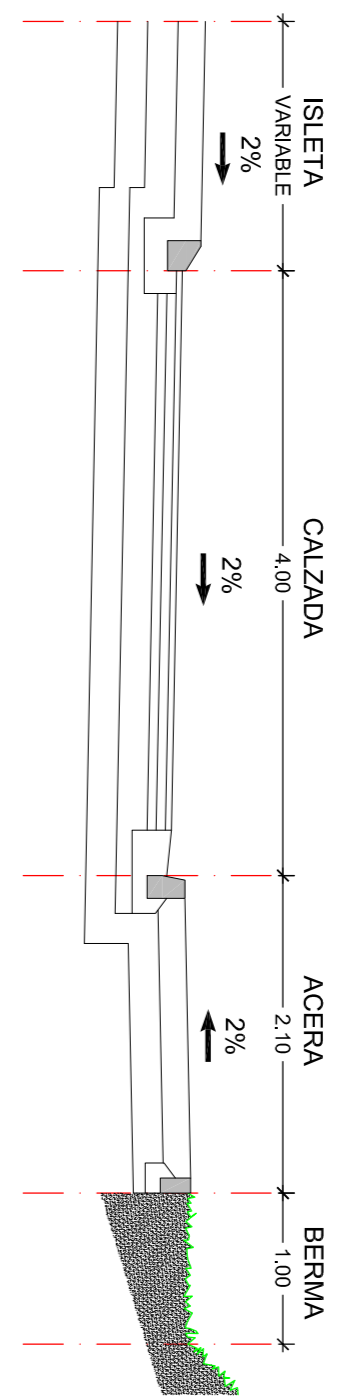
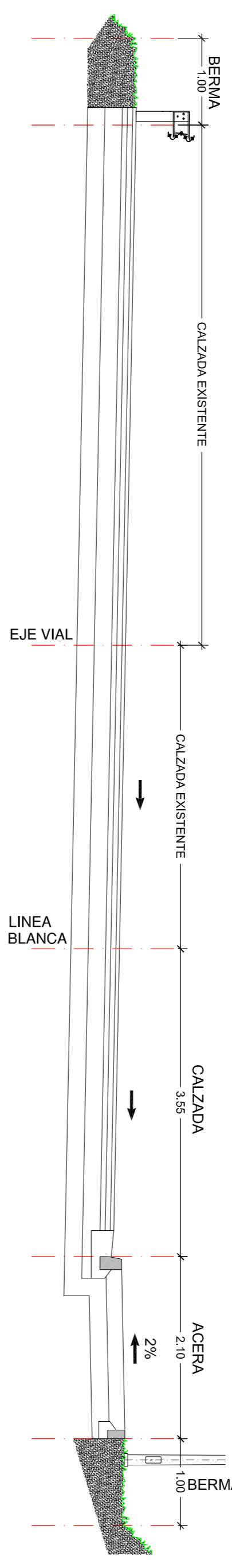


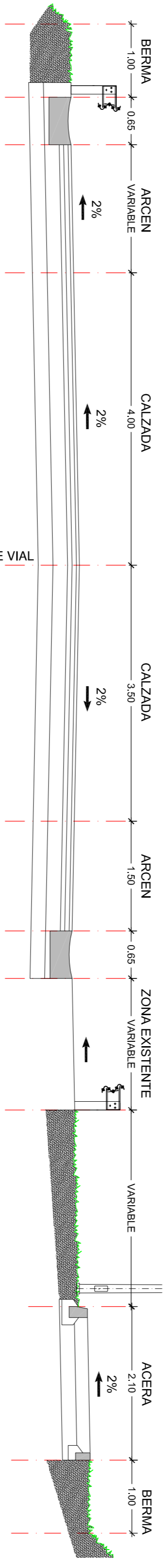
**VIAL 5**  
SECCION-TIPO 2



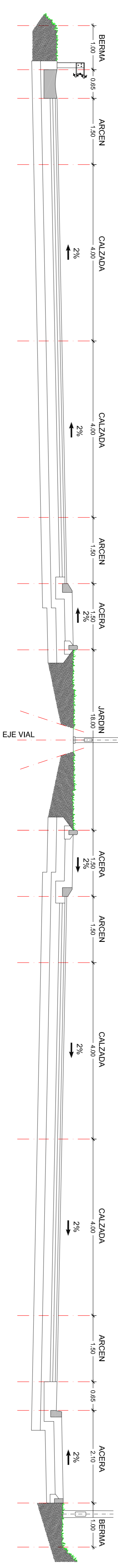
**VIAL 5**  
SECCION-TIPO 3



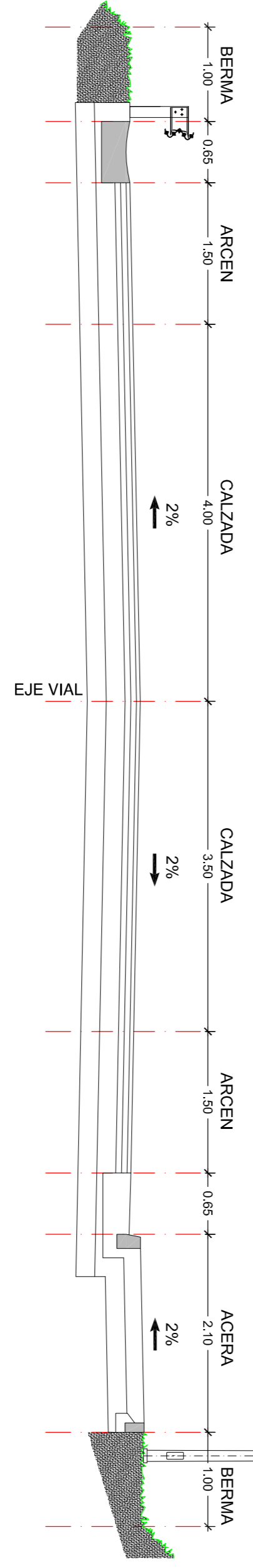
**VIAL 5**  
SECCION-TIPO 4



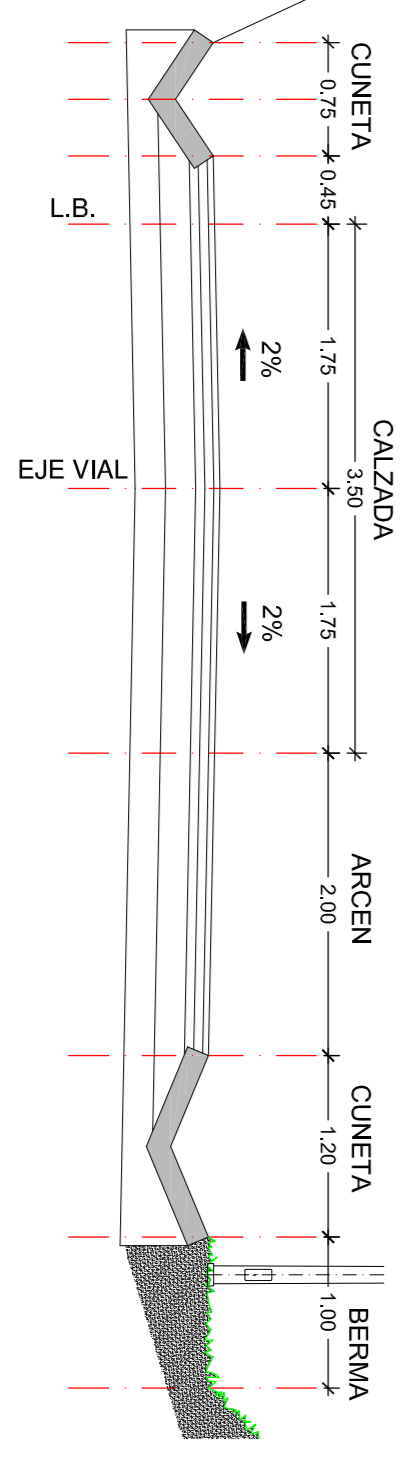
**VIAL 5**  
SECCION-TIPO 5



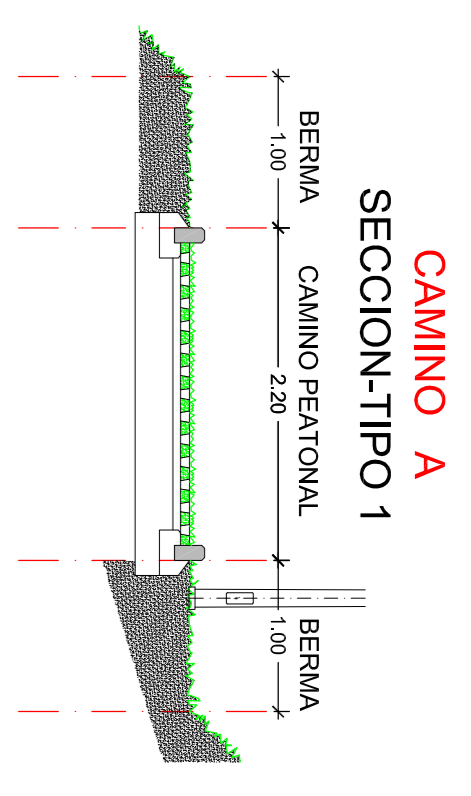
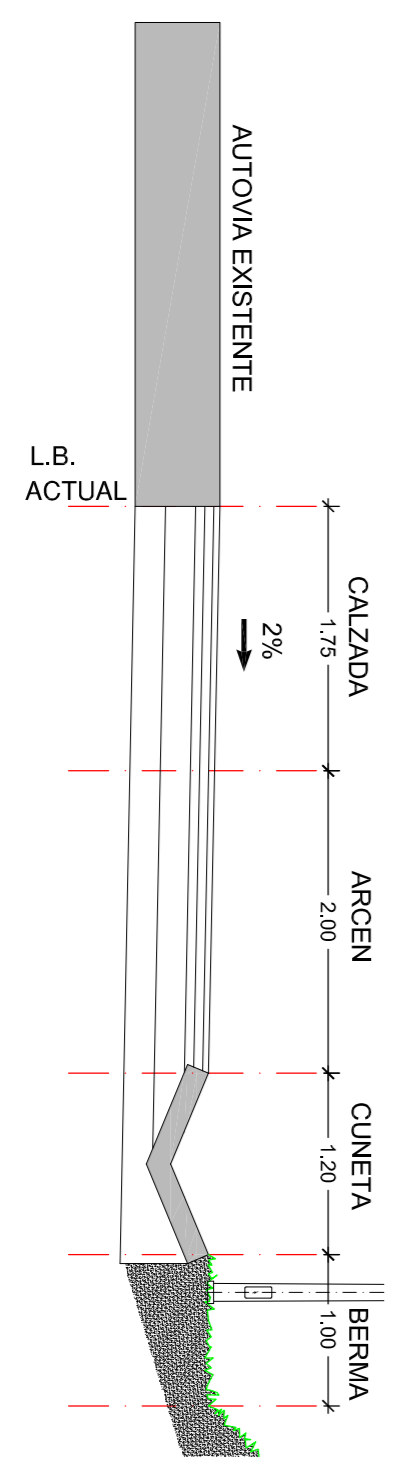
**VIAL 5**  
SECCION-TIPO 6



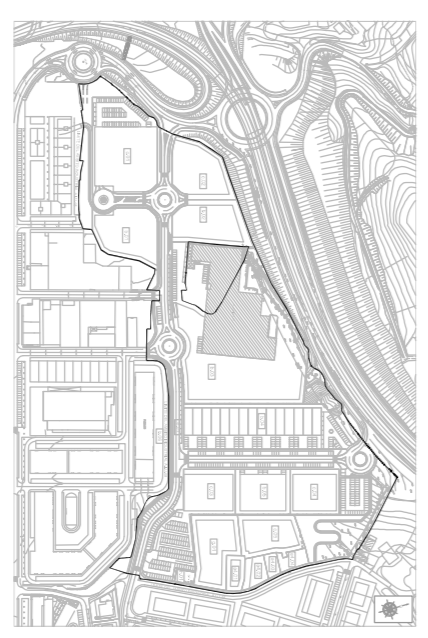
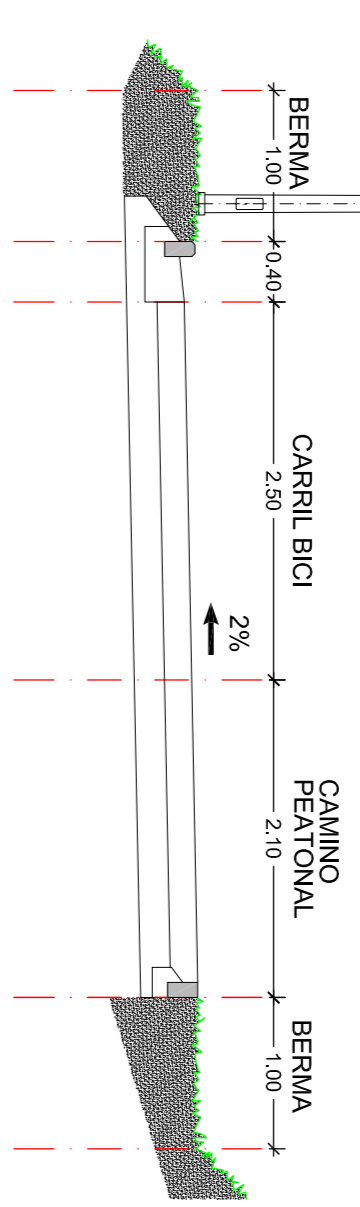
**VIAL 6**  
SECCION-TIPO 1



**VIAL 6**  
SECCION-TIPO 2



**CAMINO B**  
SECCION-TIPO 1



II TESTU BATEGINA

TEXTO REFUNDIDO II

I-005 PLANO A

I-005 PLANO B

BIDE-SAREA  
EBAKIDURAK MOTA - IV  
RED VARIA  
SECCIONES TIPO - IV

ILLARRAMENDI A.I.U.48  
PLAN PARTIZALA  
(ANDOAIN)  
GIPUZKOA

PLAN PARCIAL  
A.I.U.48 - ILLARRAMENDI DE  
(ANDOAIN)  
GIPUZKOA

2016ko UZTAILA  
JULIO 2016

1:50 ESKALA  
ERRREF. - PP-02-2011  
LOS LETRADOS / LETRATUAK  
LOS INGENIEROS / INGENIARIK

J.M. AGAD  
AYA GONI  
IGNACIO GARBIZU BARRIOLA  
JESUS VICENTE URKUNDIA URBEINTE