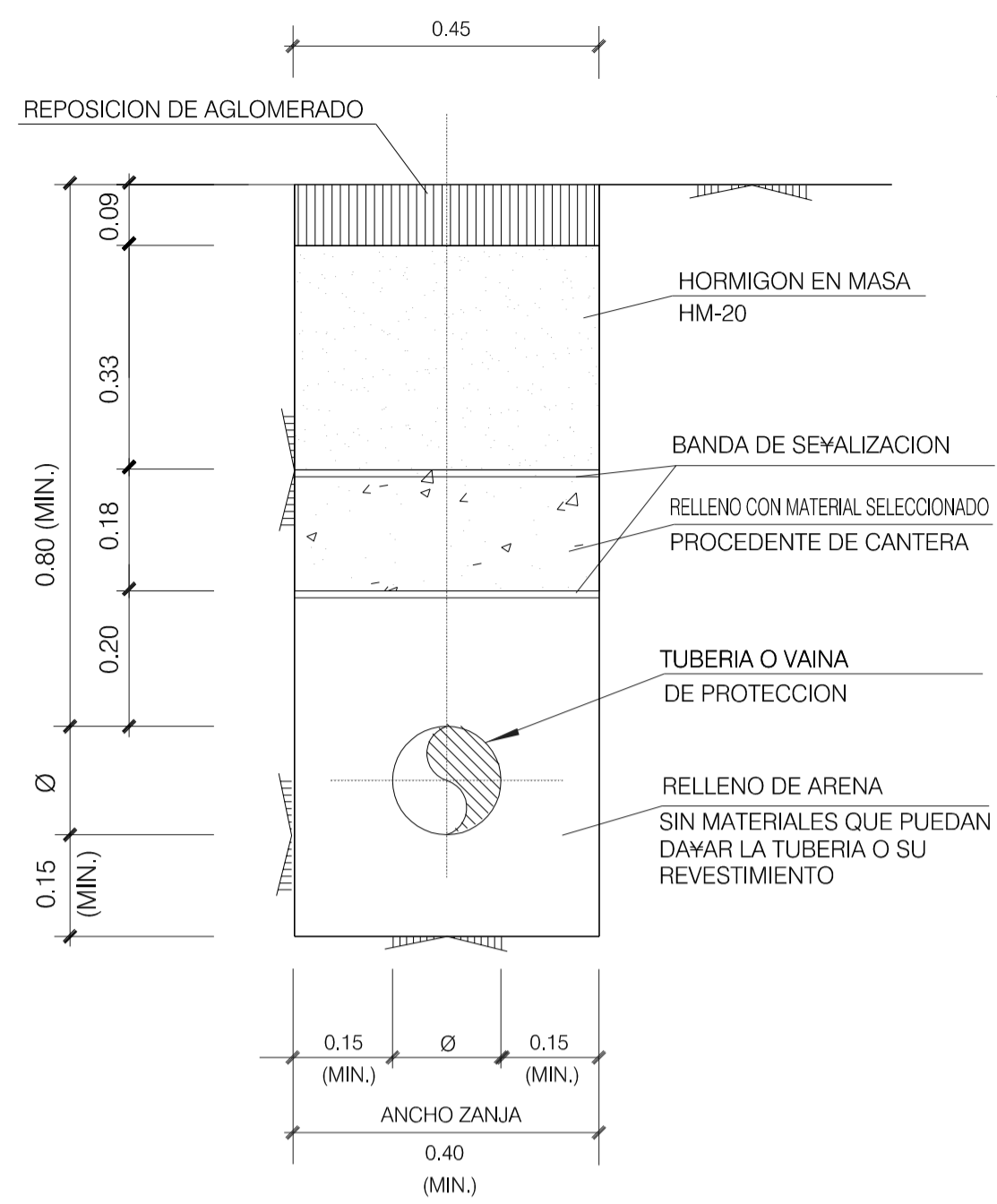
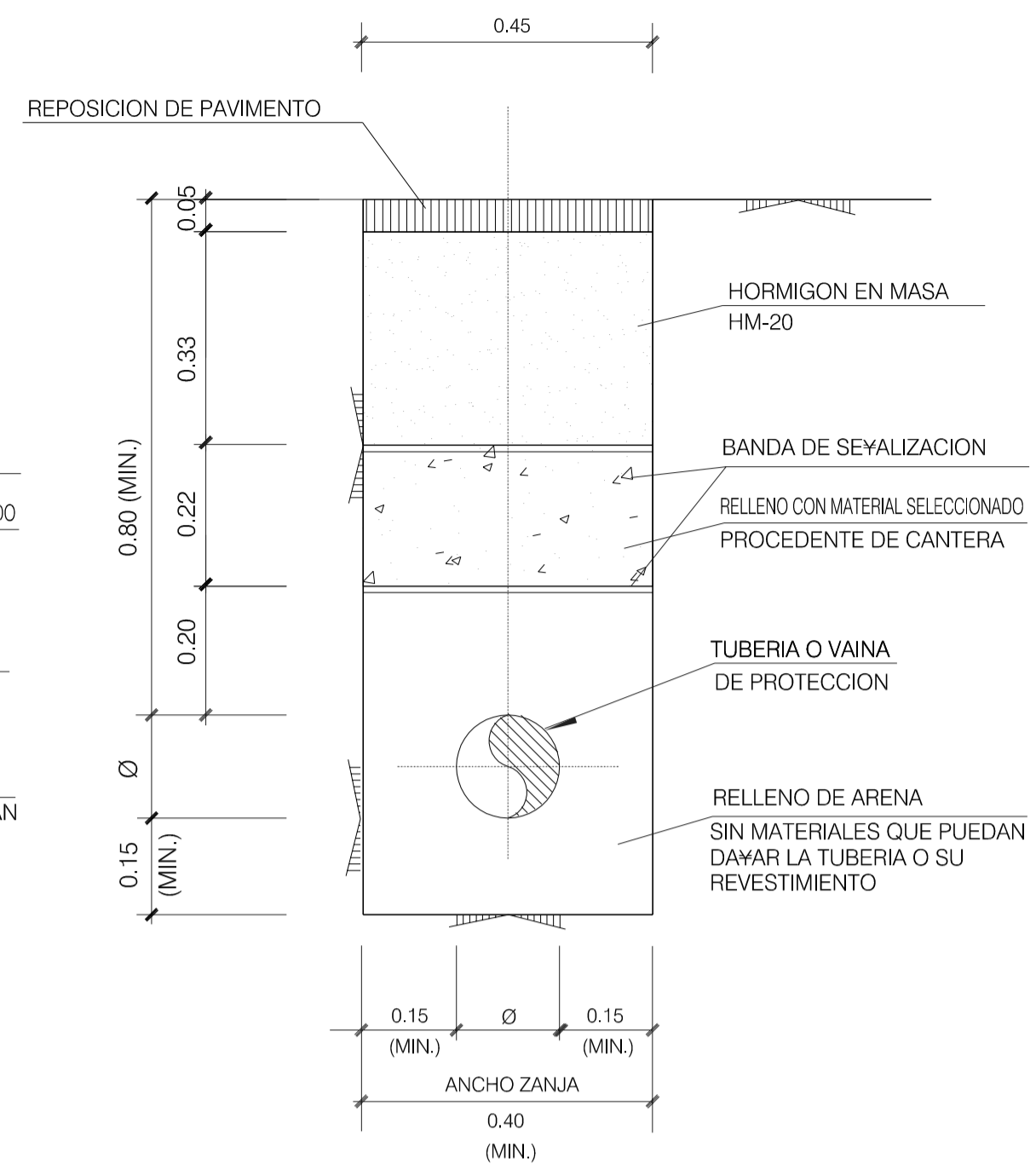


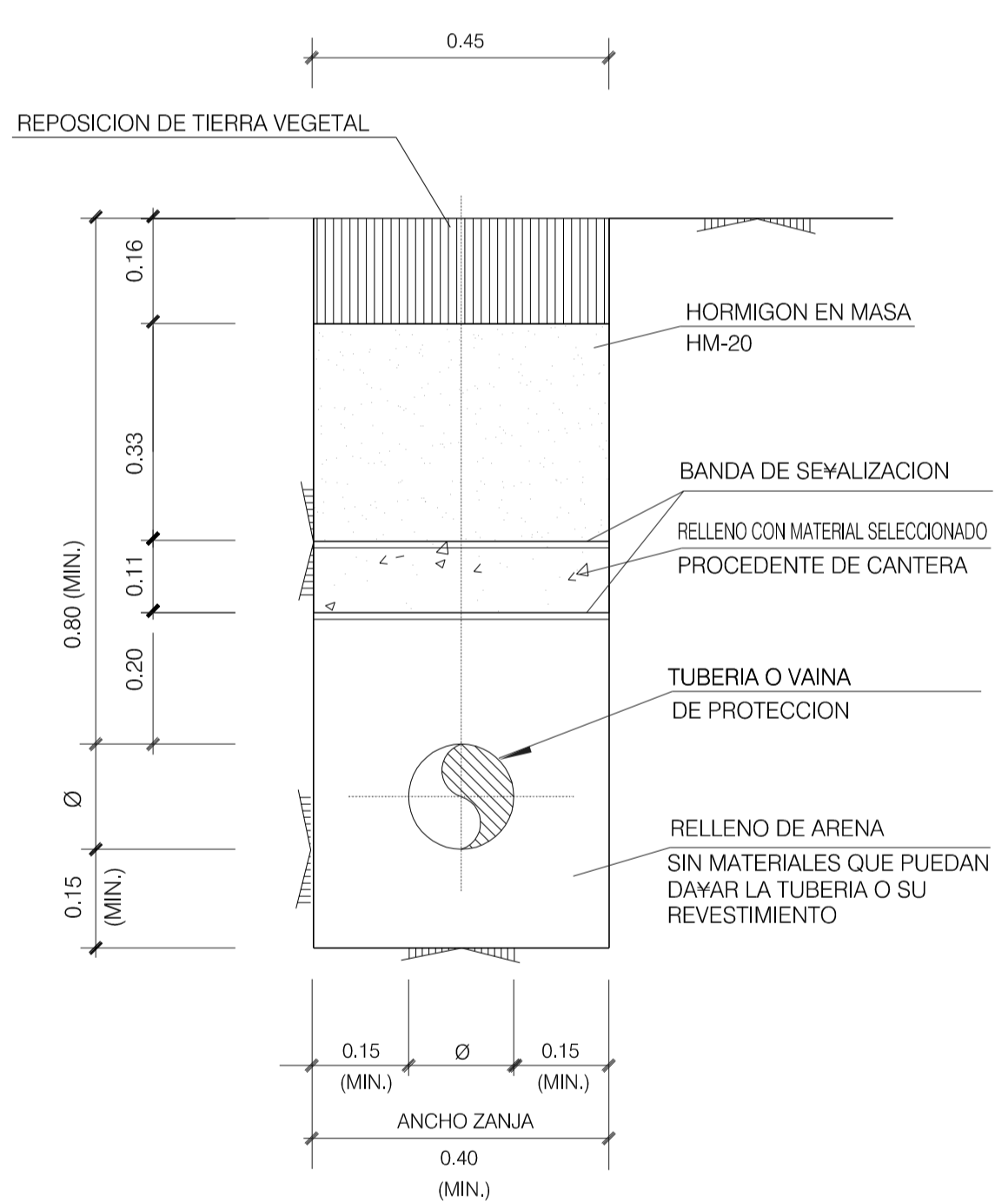
RELLENO DE ZANJA
ZONA URBANA BAJO CALZADA E.1:10



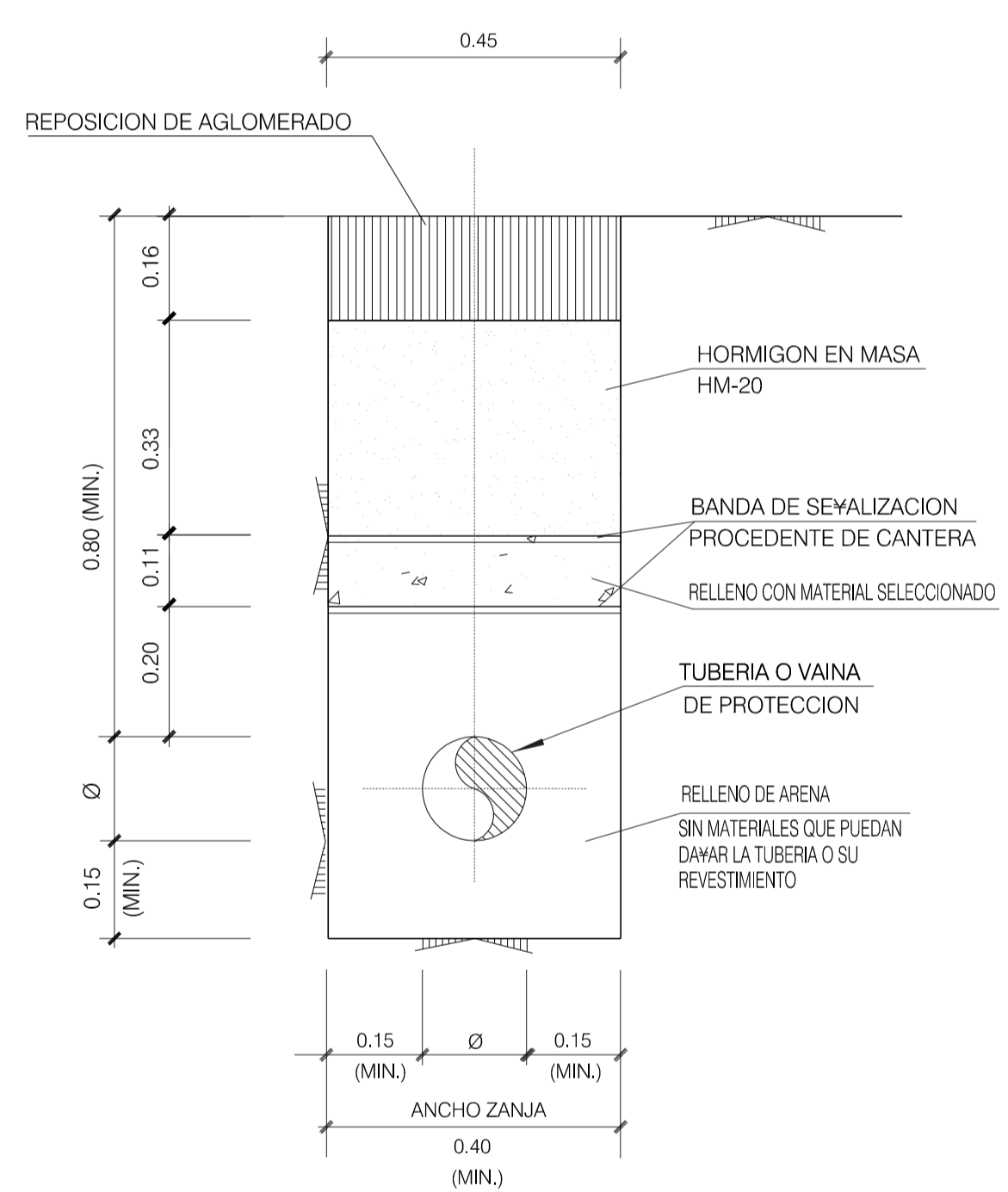
RELLENO DE ZANJA
ZONA URBANA BAJO CALZADA E.1:10



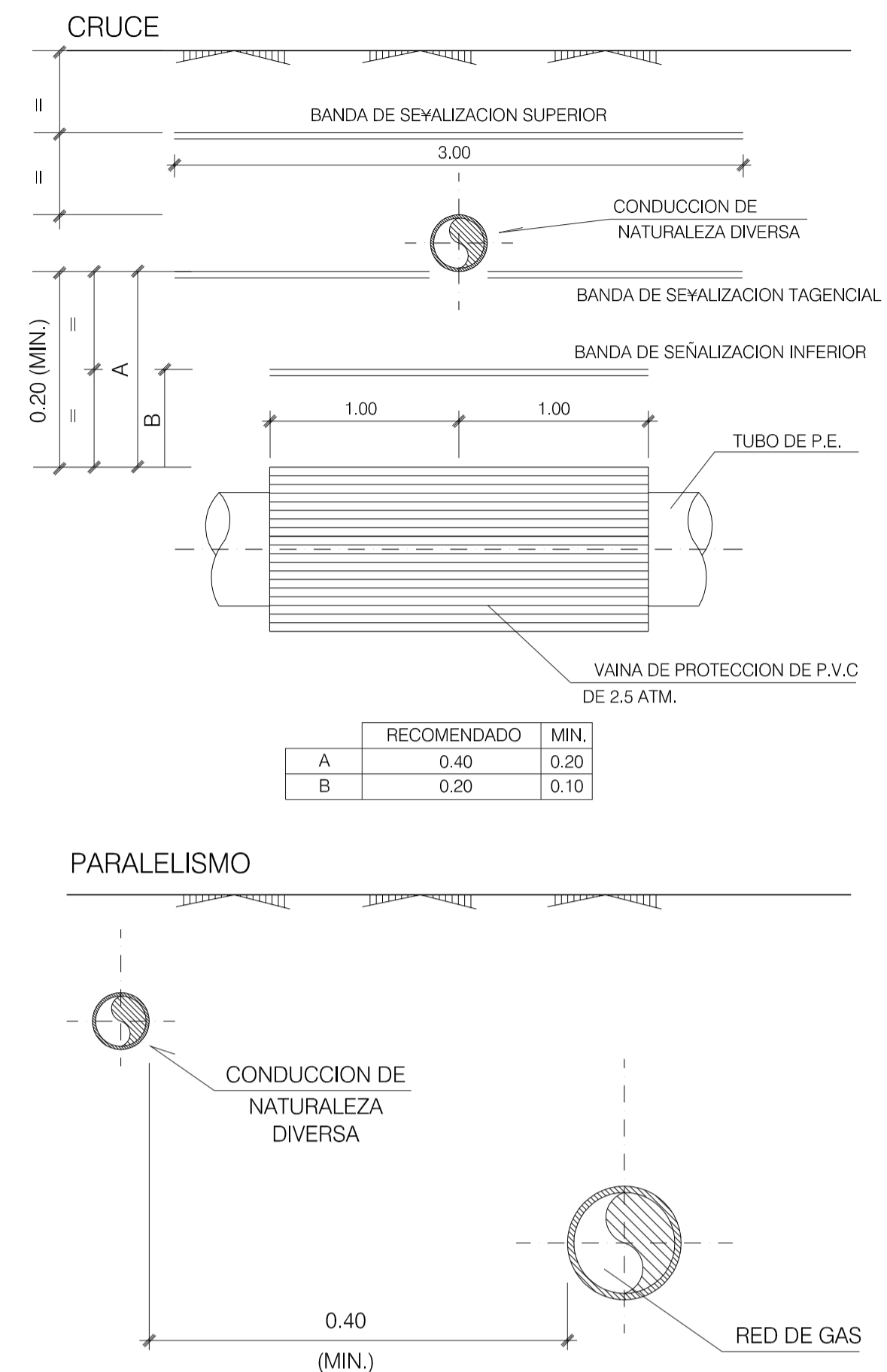
RELLENO DE ZANJA
ZONA URBANA BAJO JARDIN E.1:10



RELLENO DE ZANJA
ZONA NO URBANIZADA E.1:10



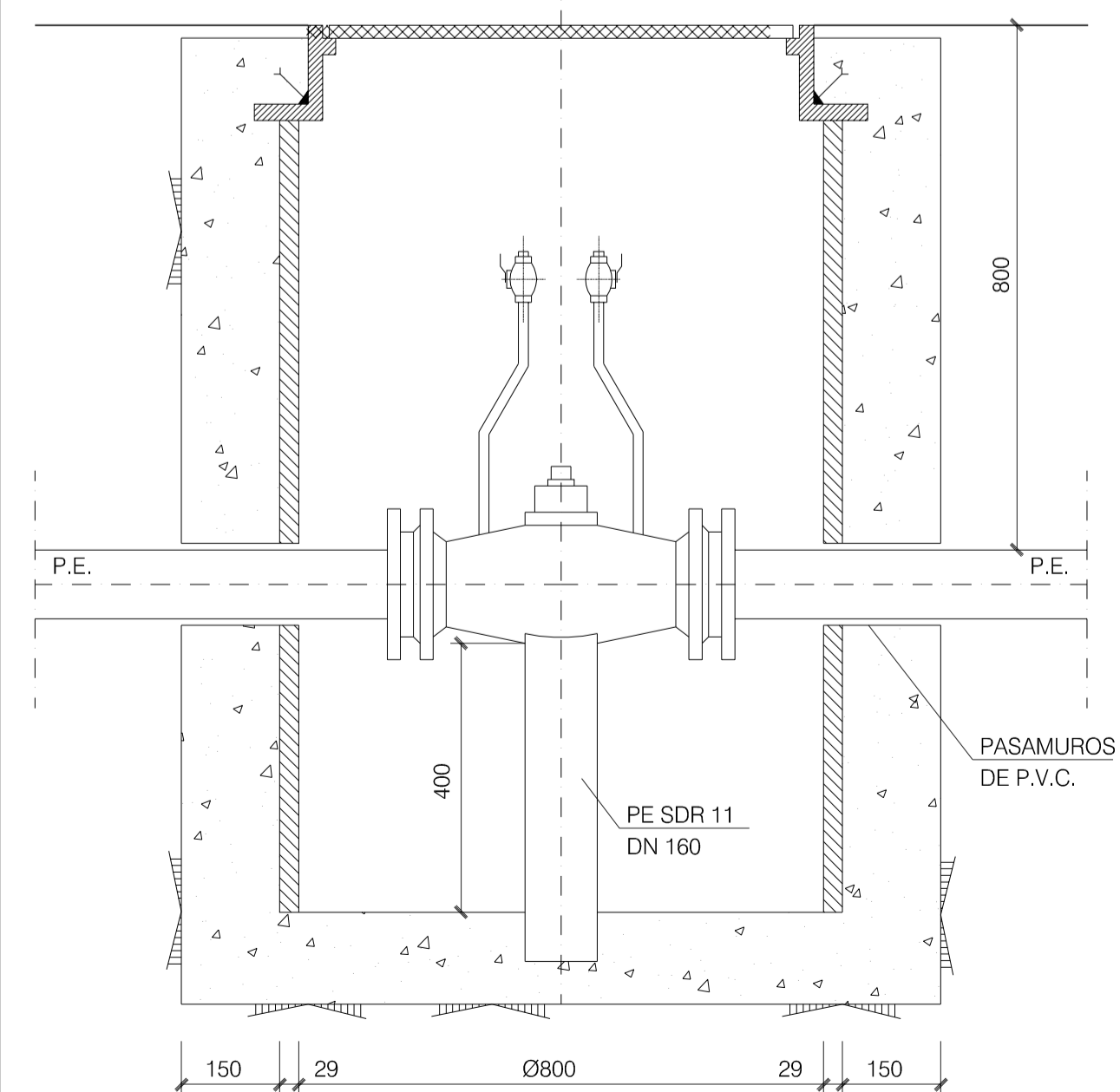
CRUCE Y PARALELISMO
CONDUCCION DE NATURALEZA DIVERSA E.1:30



- NOTAS:**
- 1.- COTAS EN M.
 - 2.- SIEMPRE QUE SEA POSIBLE DEBERAN AUMENTARSE LAS DISTANCIAS INDICADAS.
 - 3.- CUANDO NO PUEDAN MANTENERSE LAS DISTANCIAS MINIMAS ENTRE SERVICIOS DEBERAN INTERPONERSE ENTRE AMBOS SERVICIOS PANTALLAS DE FIBROCEMENTO, AMIANTO, PLASTICO U OTRO MATERIAL DE SIMILARES CARACTERISTICAS MECANICAS Y DIELECTRICAS.
 - 4.- EN CASO DE CRUCE CON CONDUCCION DE AGUAS FECALES LA VAINA DE PROTECCION SERA DE FIBROCEMENTO.

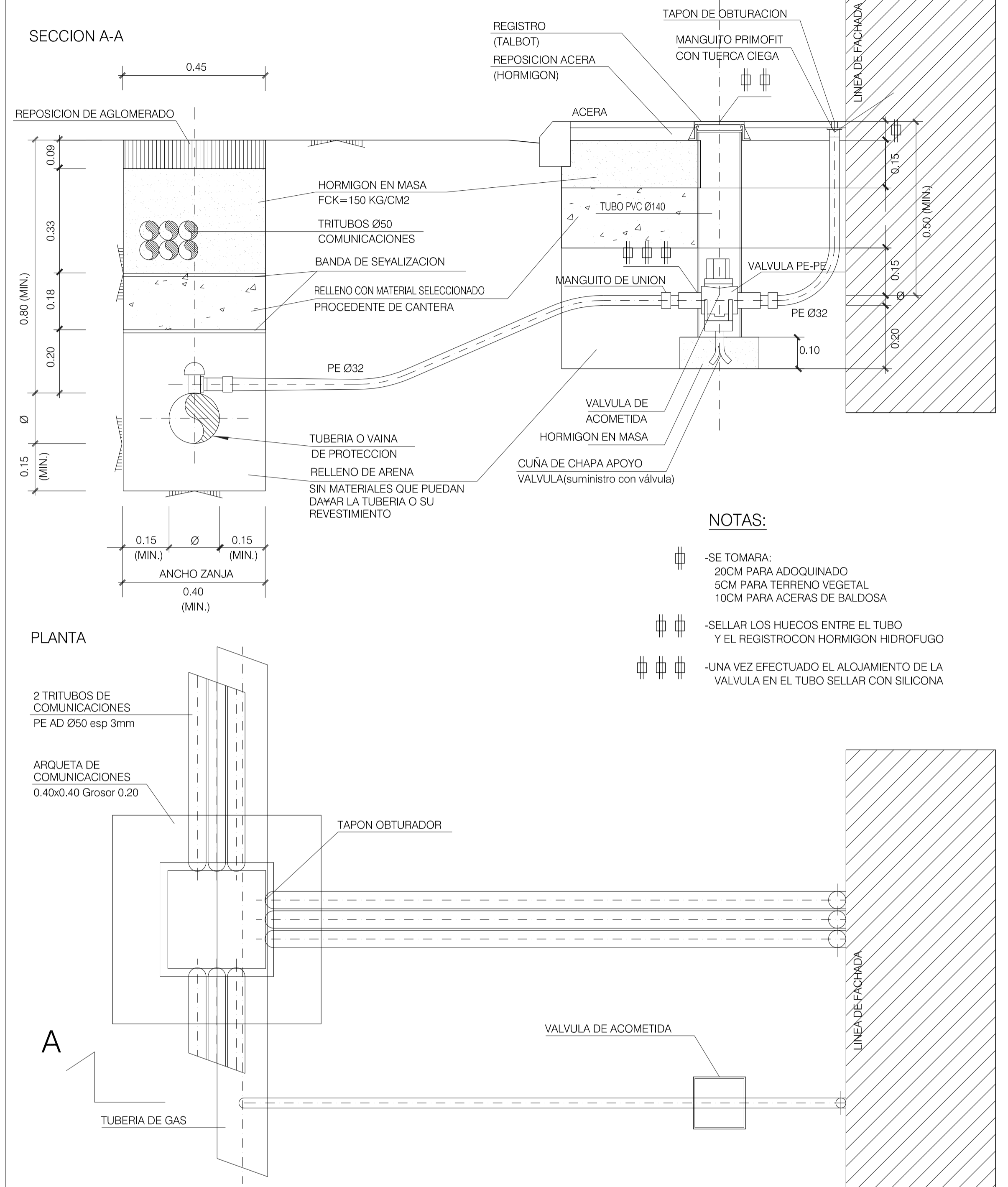
MATERIAL	ELEMENTOS	TIPO	EJECUCION	γ
HORMIGON	TODOS	H-150	NORMAL	1.50
ACERO	----	----	----	---
EJECUCION	TODOS	NORMAL	NORMAL	1.60

MONTAJE DE VALVULA
DIAMETROS 2", 3" Y 4"

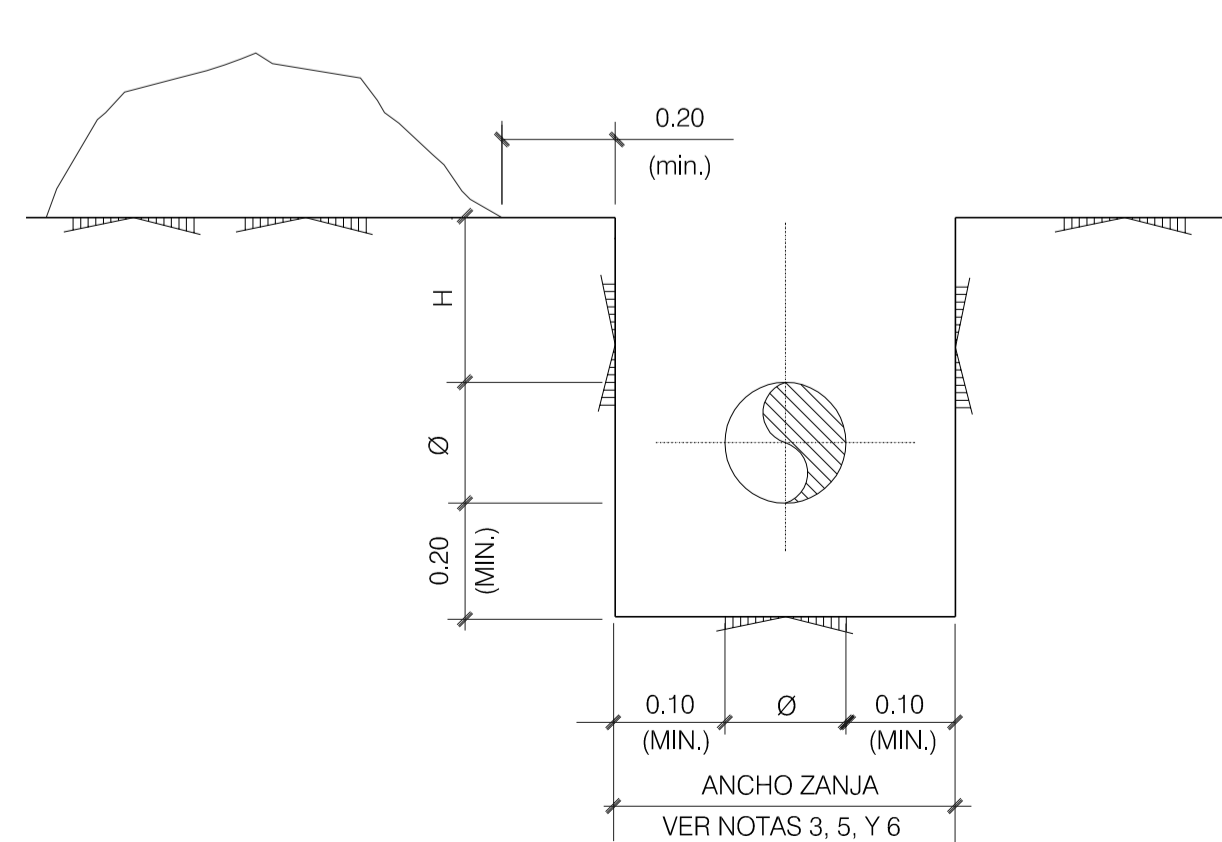


- NOTAS:**
- 1.- PARA DETALLES DE OBRA CIVIL VER P/T PO-AV-01
 - 2.- COTAS EN MM.

ZANJA Y VALVULA ACOMETIDA E.1:10



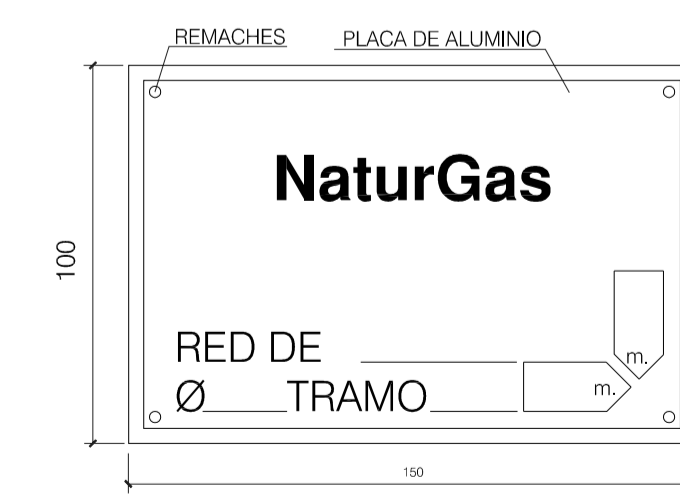
SECCIONES TIPO DE ZANJA
CONDUCCIONES DE POLIETILENO E.1:10



ZONA	H (m)	
	RECOMENDADA	MINIMA
RURAL	1.00	0.80
SEMIURBANA	VER NOTA 2	
URBANA BAJO ACERA	0.80	
URBANA BAJO CALZADA	VER NOTA 2	

- NOTAS:**
- 1.- COTAS EN M.
 - 2.- PARA CALLES YA PAVIMENTADAS, MINIMO 0.80 m. RECOMENDADA 1.00 m. PARA CALLES SIN PAVIMENTAR, MINIMO 1.00 m. RECOMENDADA 1.20 m.
 - 3.- Ø = DN TUBERIA PE.
 - 4.- EL ANCHO MINIMO DE LA ZANJA SERA : Ø = 200 mm. = 0.40 m. Ø < 110 mm. = 0.30 m.
 - 5.- EN LOS CASOS QUE LA DIRECCION DE OBRA LO AUTORIZE, O ESTE EXPRESAMENTE INDICADO EN PROYECTO, SE UTILIZARA ZANJA 0.40 m. PARA CONDUCCIONES x < 110 mm.

HITO INDICADOR URBANO E.1:20



- NOTAS:** 1.- MEDIDAS EN MILIMETROS.

