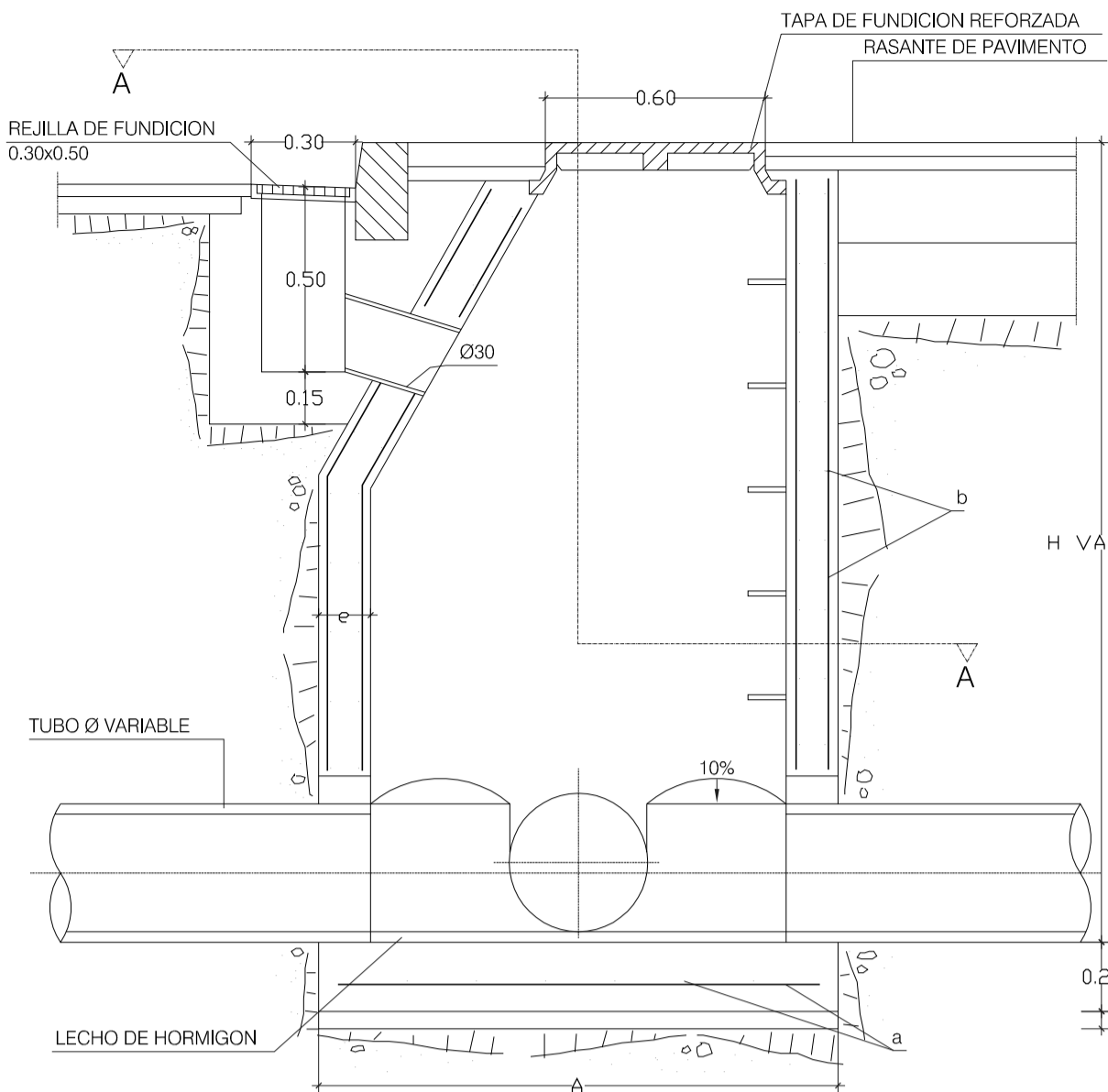
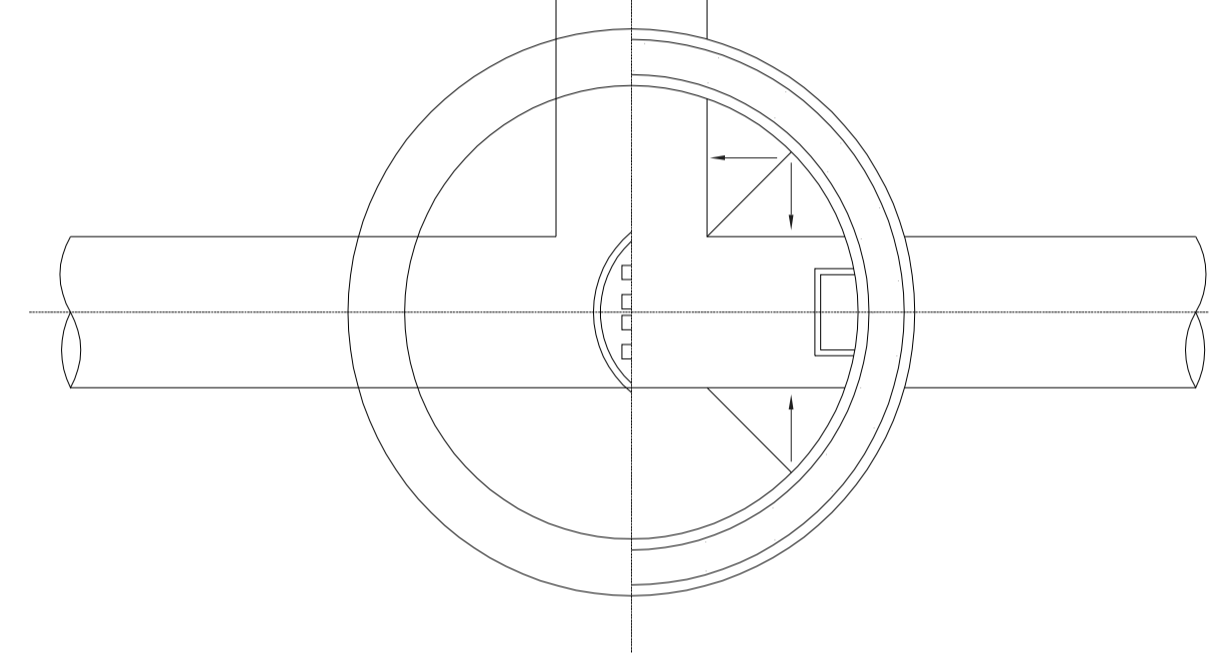


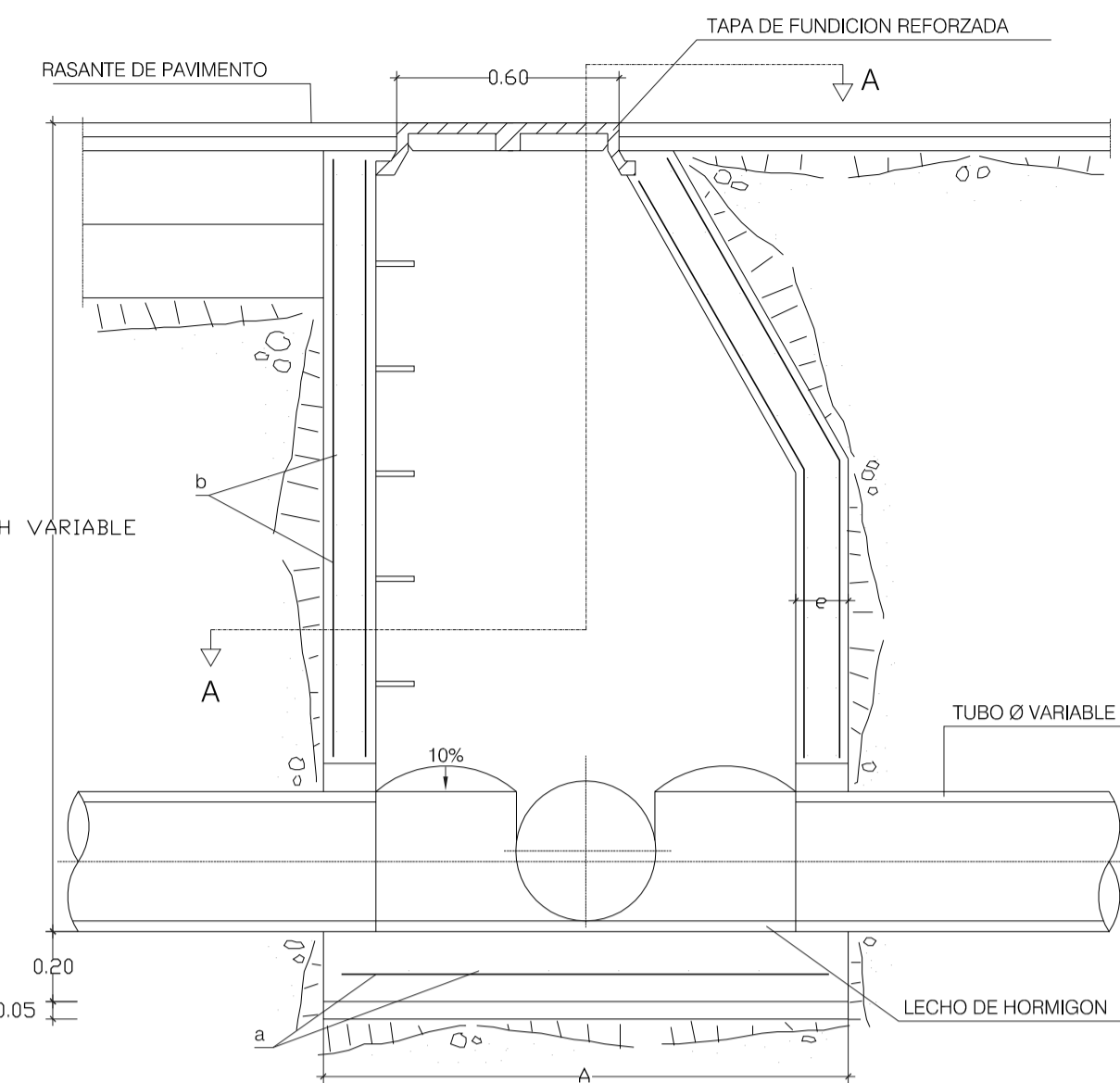
ARQUETA EN CALZADA CON SUMIDERO E= 1/20



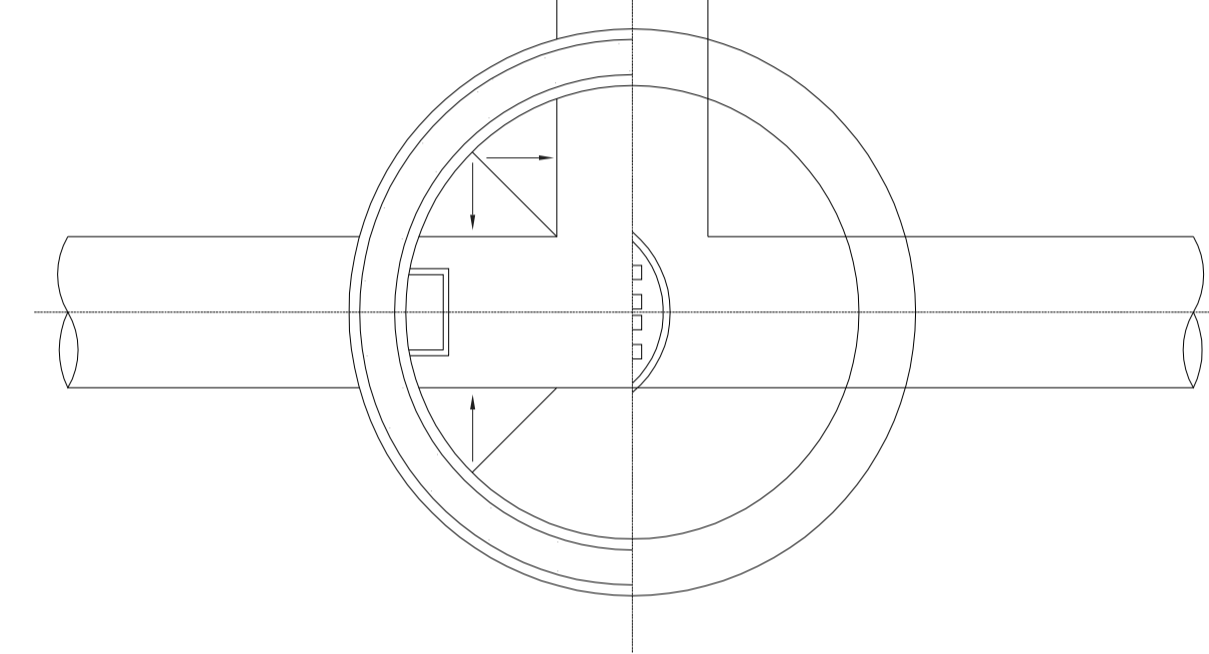
SECCION A-A



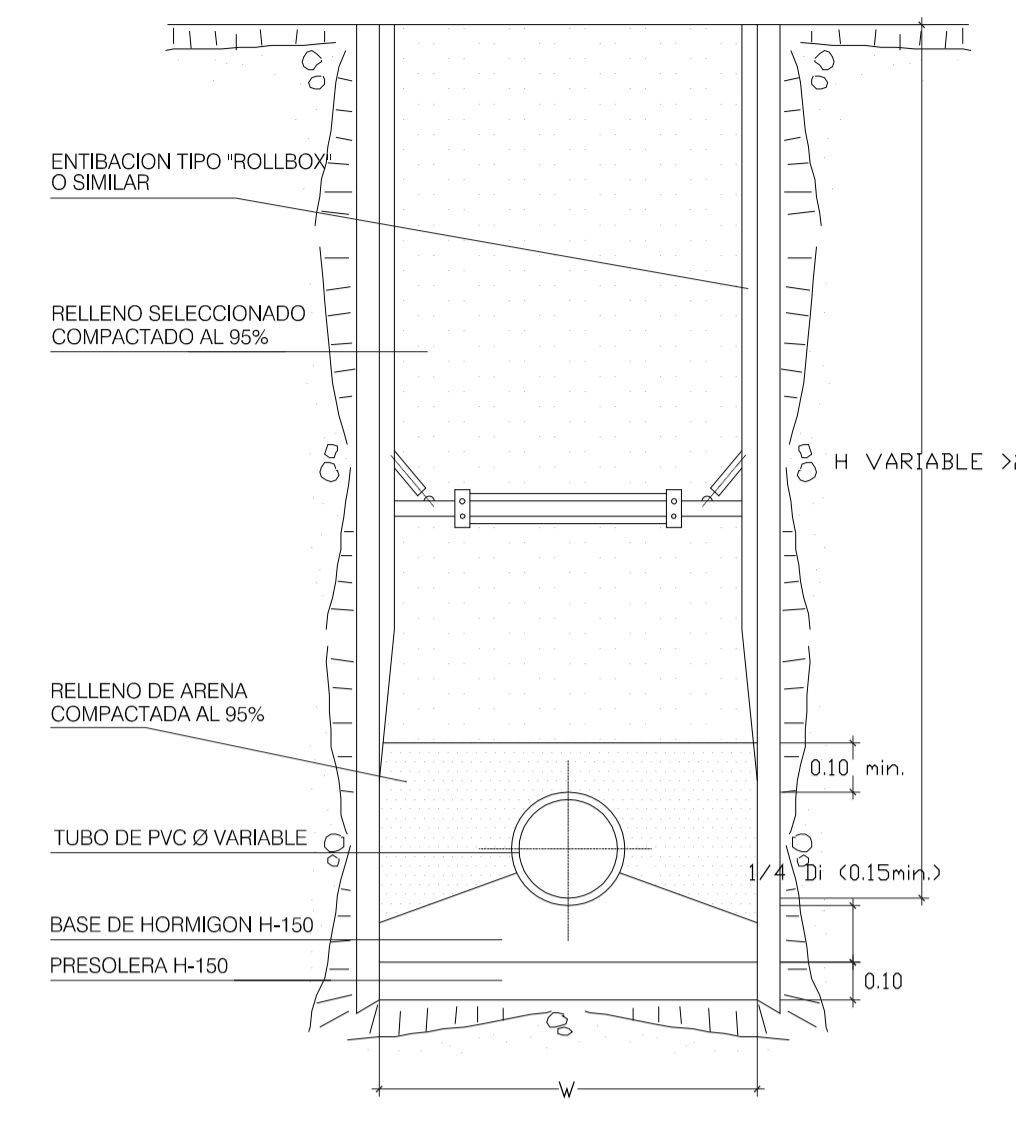
POZO DE REGISTRO E= 1/20



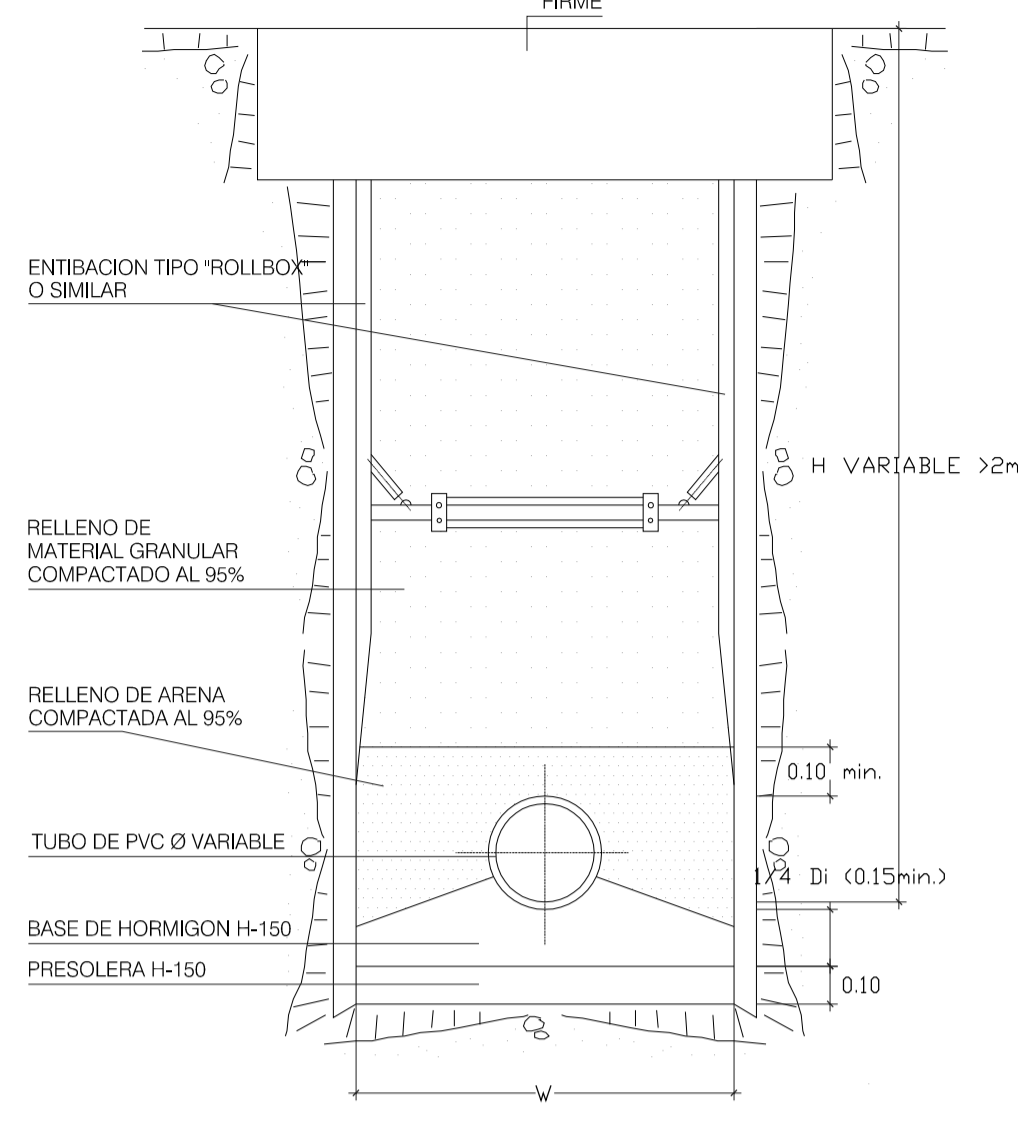
SECCION A-A



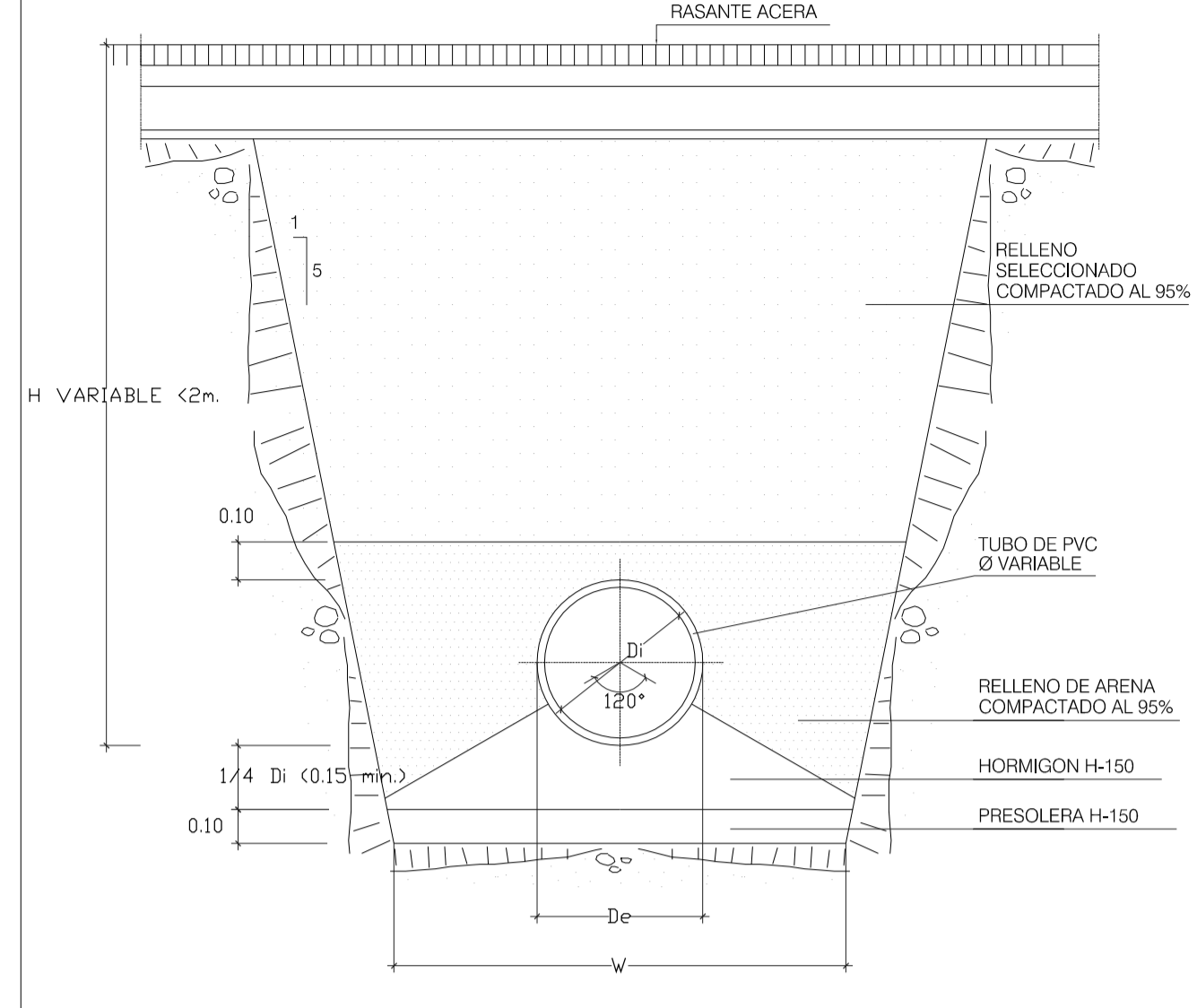
ZANJA Z-PVC2 (H>2m.) EN ACERA O TERRENO NATURAL E= 1/20



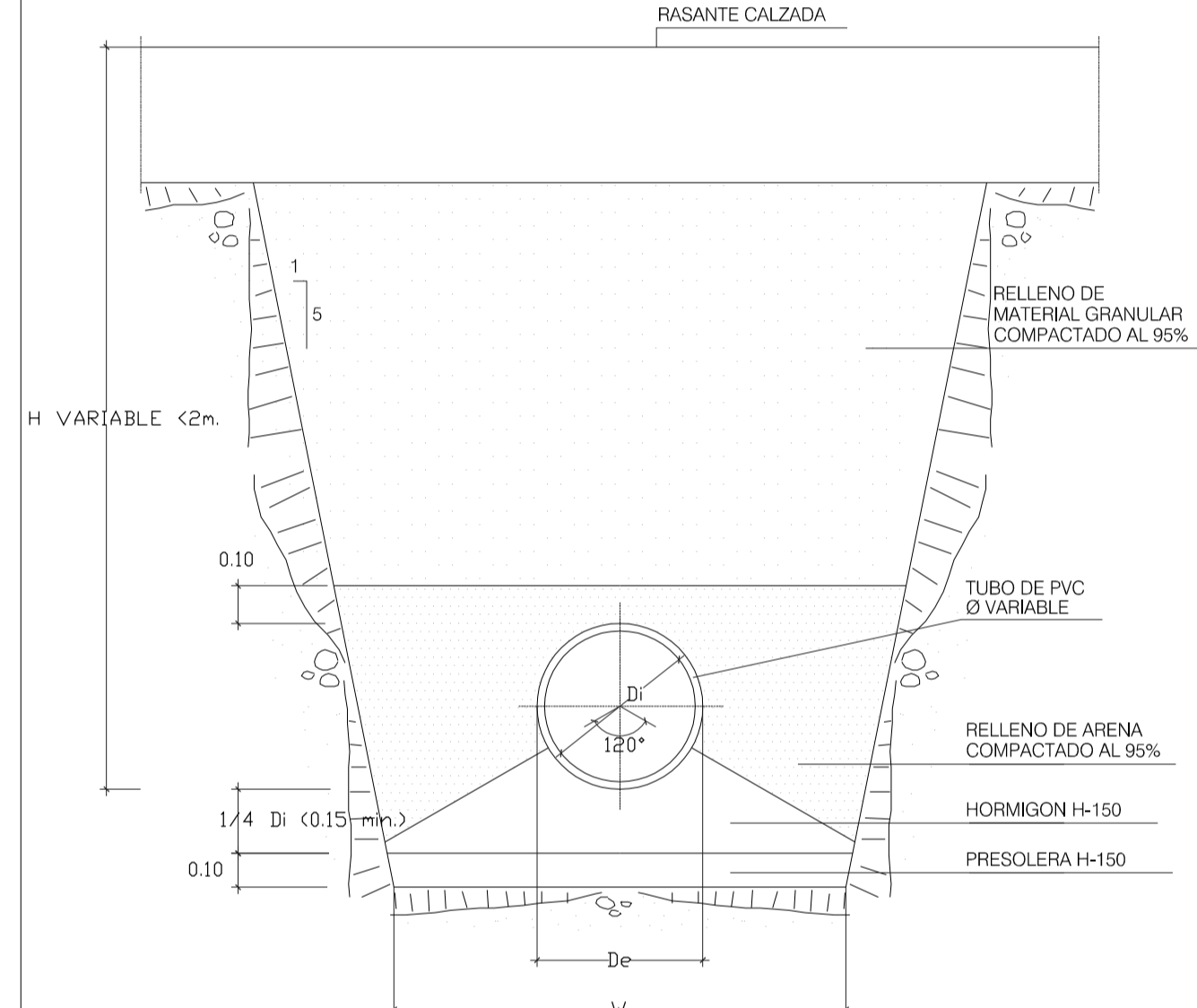
ZANJA Z-PVC2 (H>2m.) EN CALZADA E= 1/20



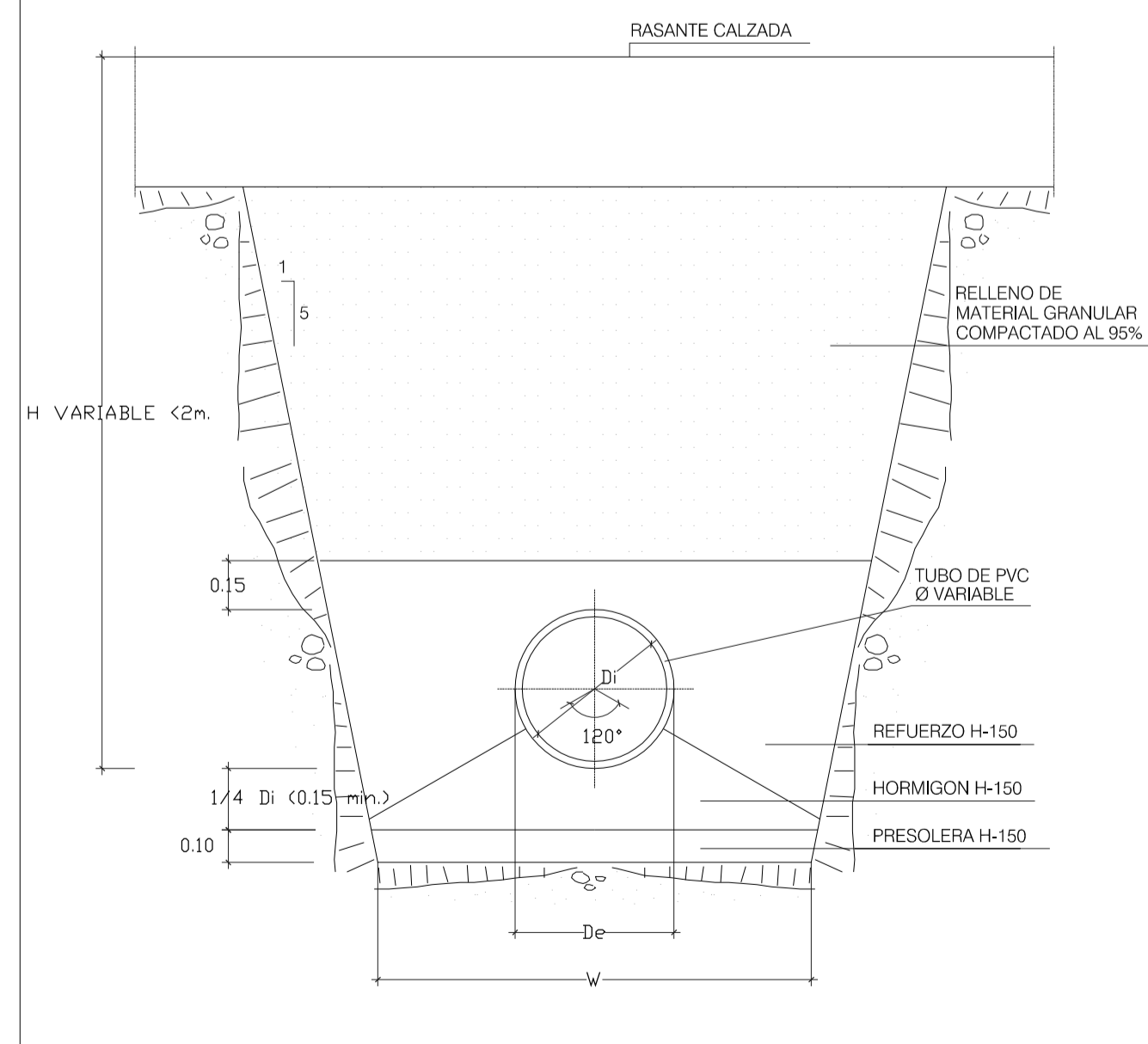
ZANJA Z-PVC1 (H<2m.) EN ACERA O TERRENO NATURAL E= 1/20



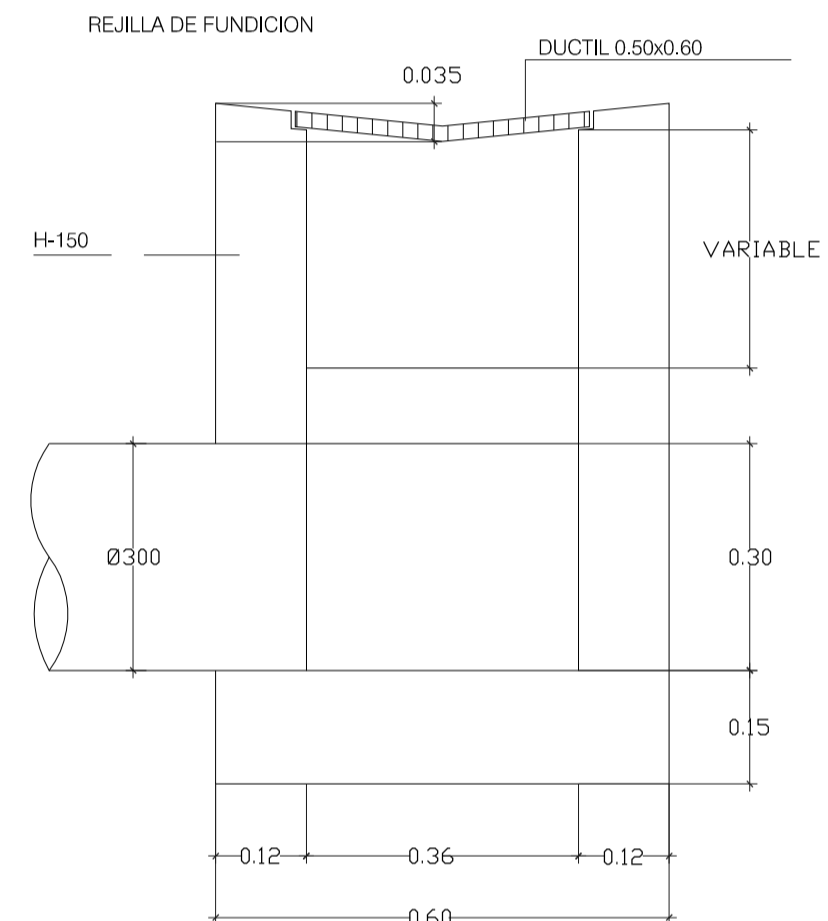
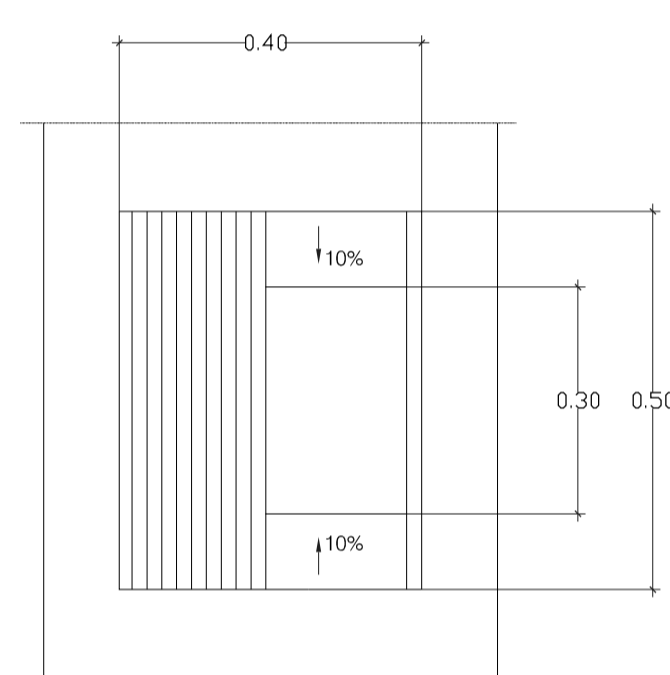
ZANJA Z-PVC1 (H<2m.) EN CALZADA E= 1/20



ZANJA Z-PVC1 (H<2m.) EN CALZADA CON REFUERZO DE HORMIGON E= 1/20



SUMIDERO SENCILLO EN BADEN Y EN CABEZA DE RAMAL E= 1/10

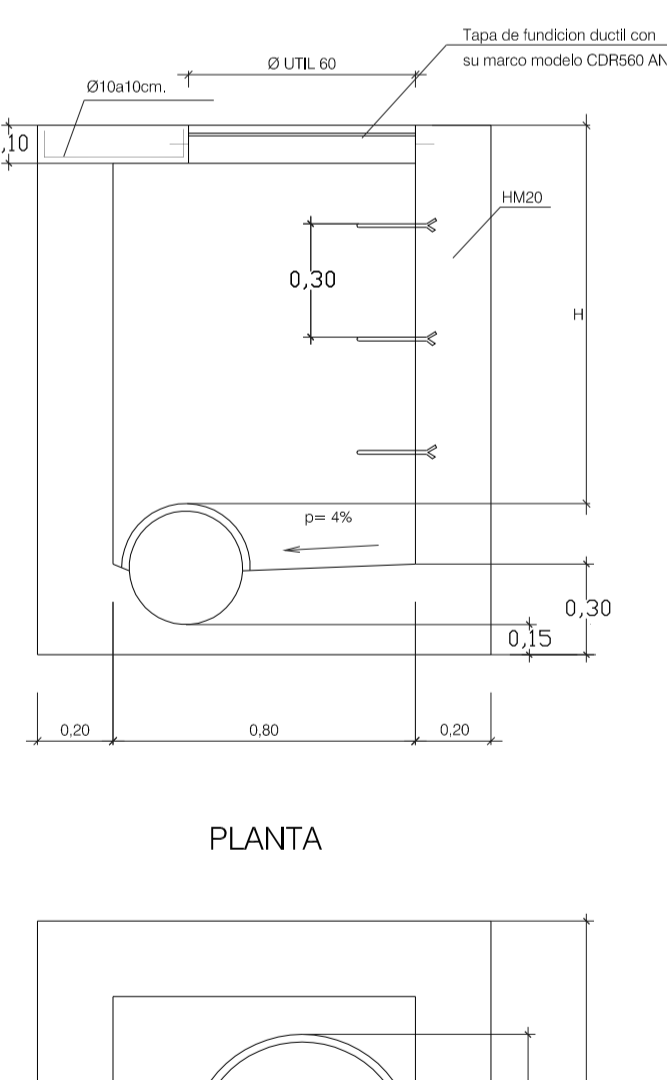
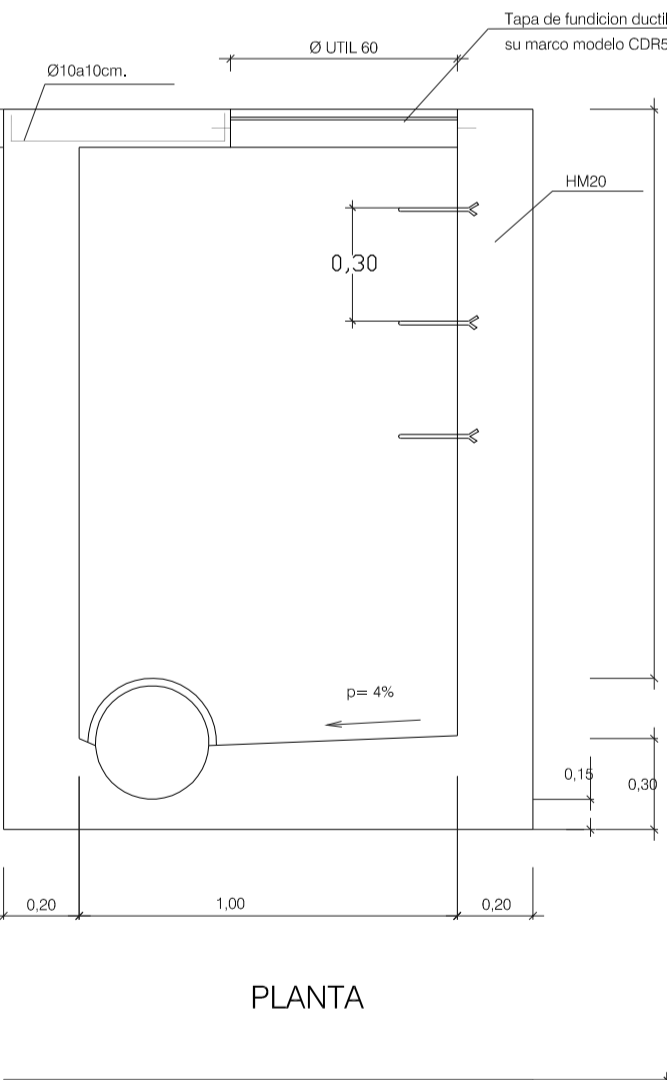
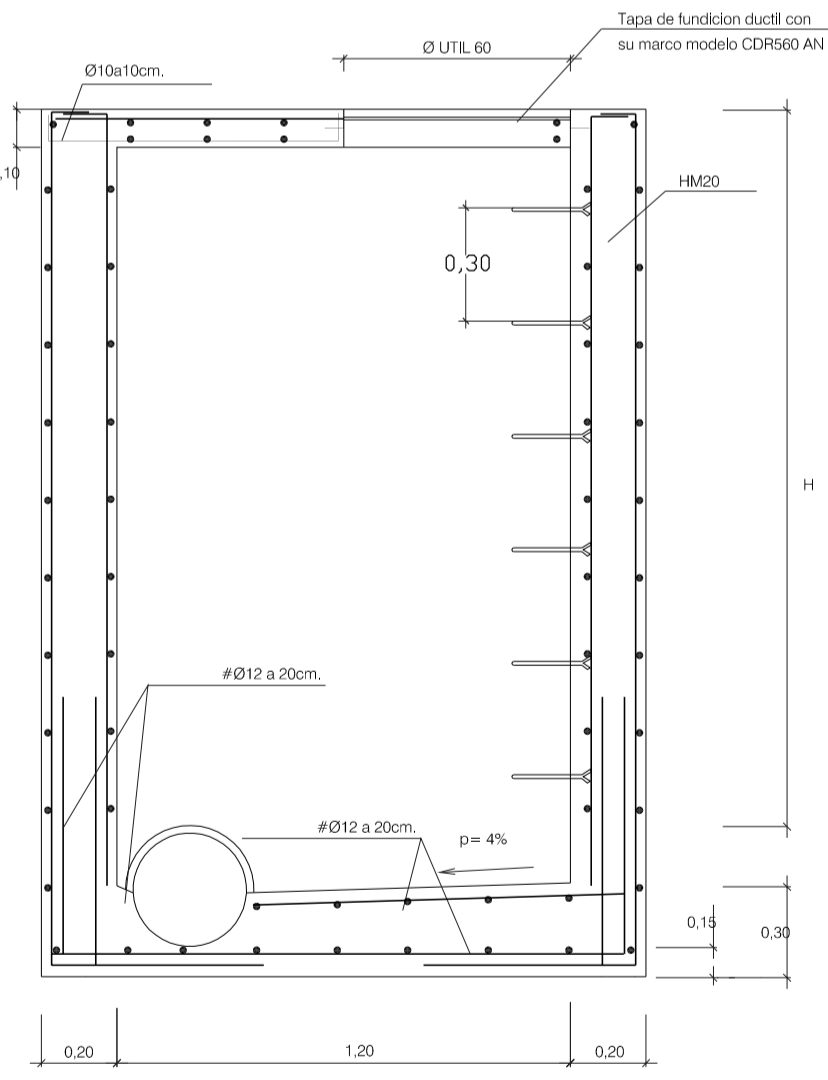


SECCION TIPO DE POZOS DE REGISTRO

PARA ALTURA ENTRE 3,00 Y 4,00 m E= 1/20

PARA ALTURA ENTRE 2,00 Y 3,00 m E= 1/20

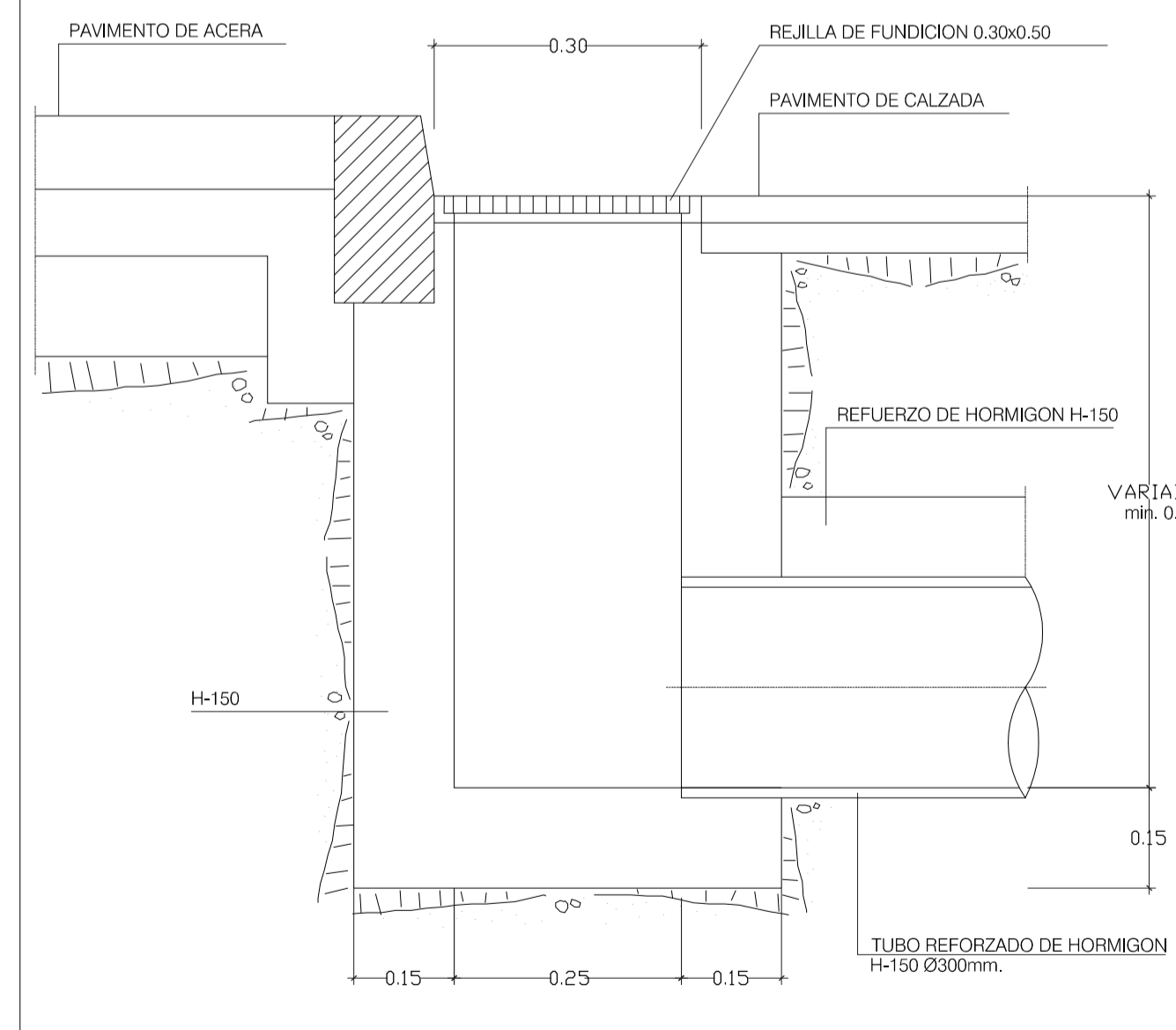
PARA ALTURA INFERIOR A 2,00 m E= 1/20



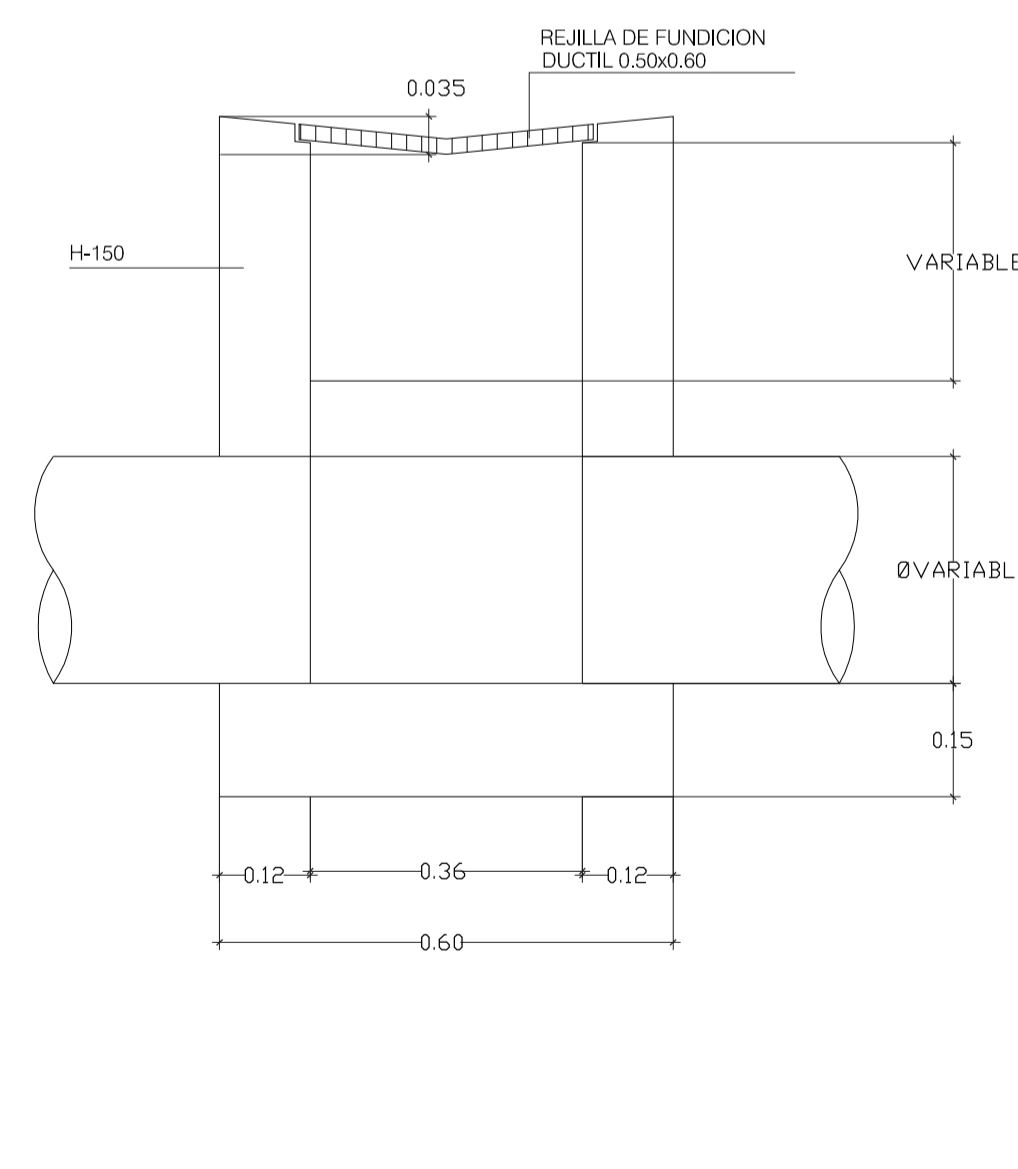
PLANTA

PLANTA

SUMIDERO SENCILLO EN CABEZA DE RAMAL E= 1/10



SUMIDERO PASANTE EN BADEN E= 1/10



DIMENSIONES Y ARMADURAS

DIAMETRO TUBERIA	DIMENSIONES		ARMADURAS		FORJADO SUPERIOR	
	A	e	a	b	Espesor	Armaduras
300	1.50	0.15	#5 Ø8 p.m.l.	#4 Ø6 p.m.l.	0.15	2 #4Ø8 p.m.l.
400	"	"	"	"	"	"
500	1.60	0.20	"	"	"	"
600	"	"	"	"	"	"
700	2.00	0.25	"	"	"	"
800	"	"	"	"	"	"
1000	2.20	0.30	"	"	0.20	"
1200	3.00	0.30	"	#5 Ø8 p.m.l.	"	"

NOTA: LA ARMADURA "b" SE HA CONSIDERADO DOBLE, SI SE PONE UNA SOLA CAPA SE DUPLICARIA LA CANTIDAD.

NOTA: EL CABLE DE TELEMANDO IRA EN EL COLECTOR GENERAL.

Ø Di	W (m.) Anchura
1200	2.30