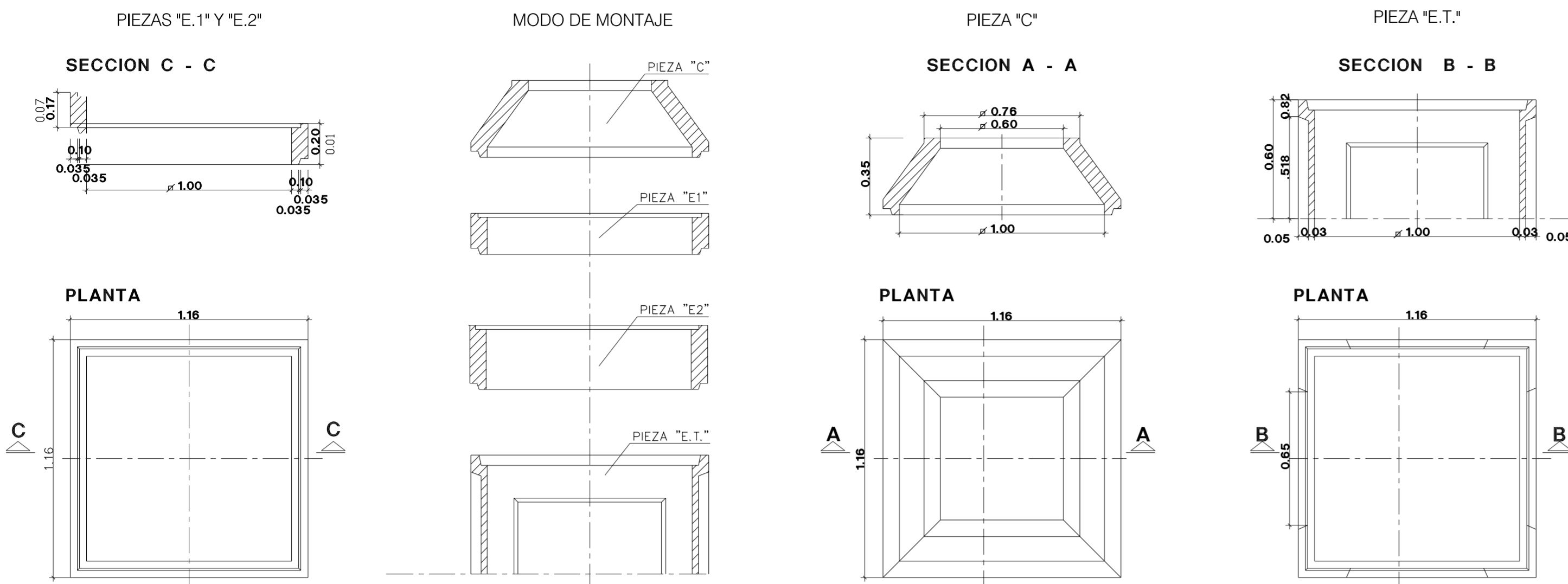
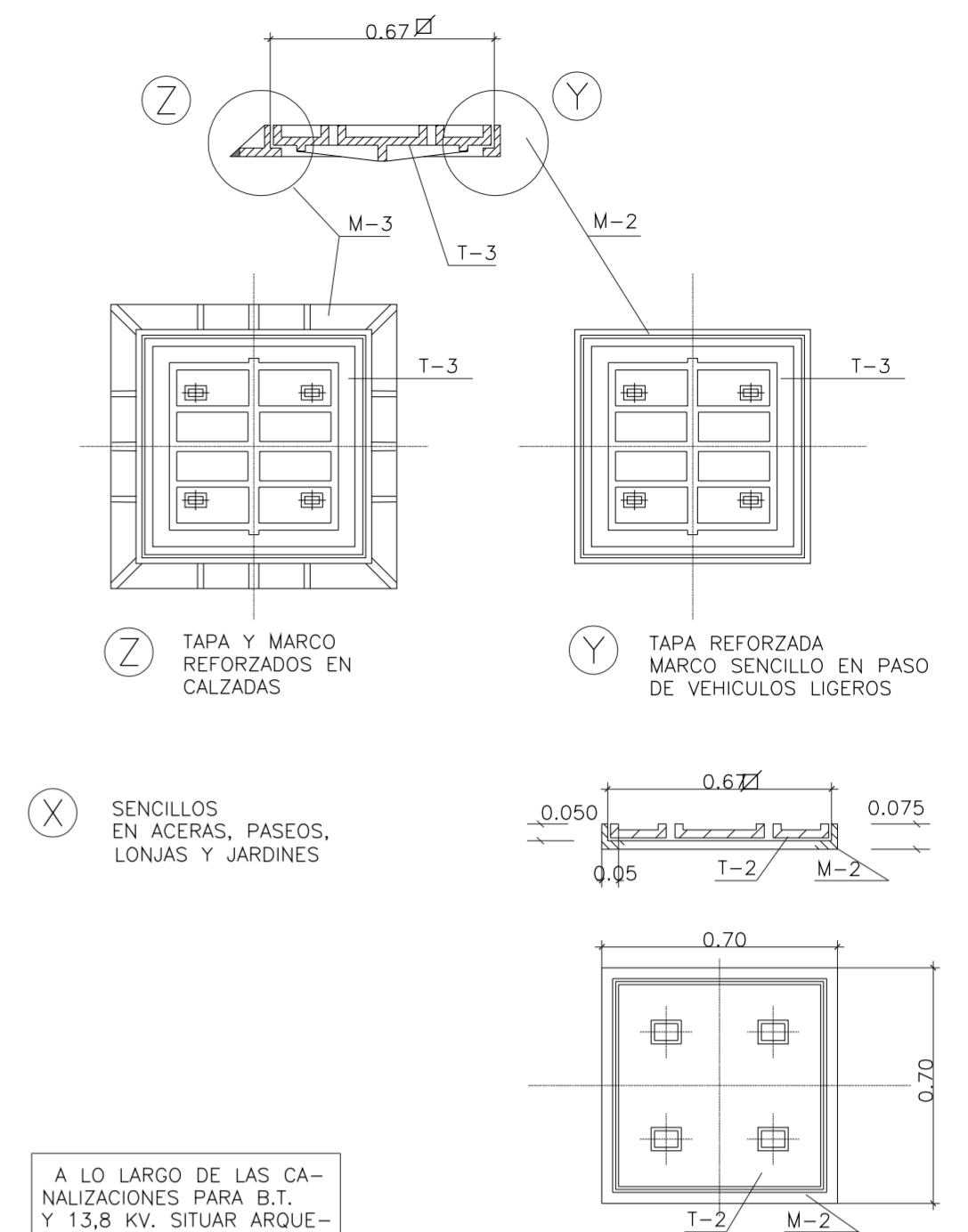


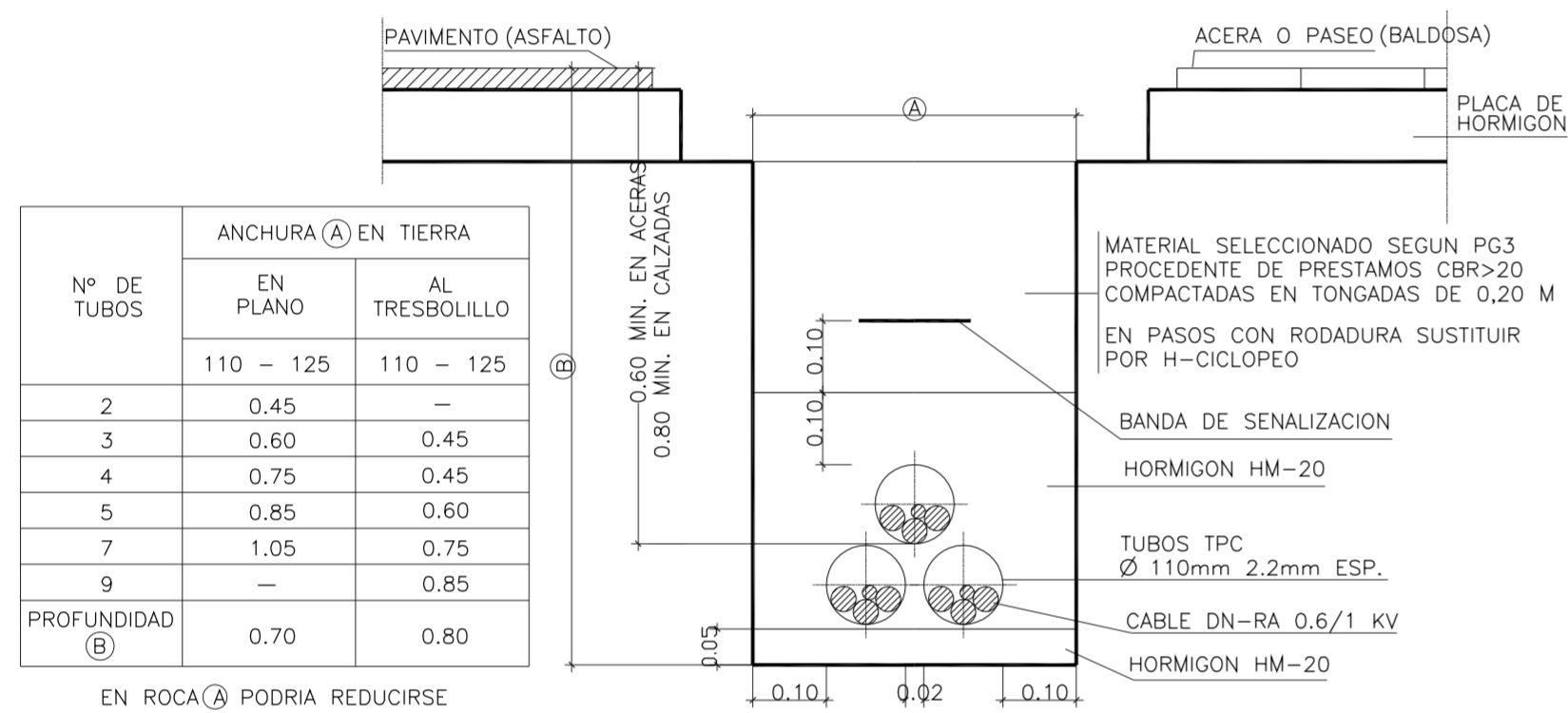
ARQUETA MODULAR DE 1.00x1.00 (HASTA 8 TUBOS)



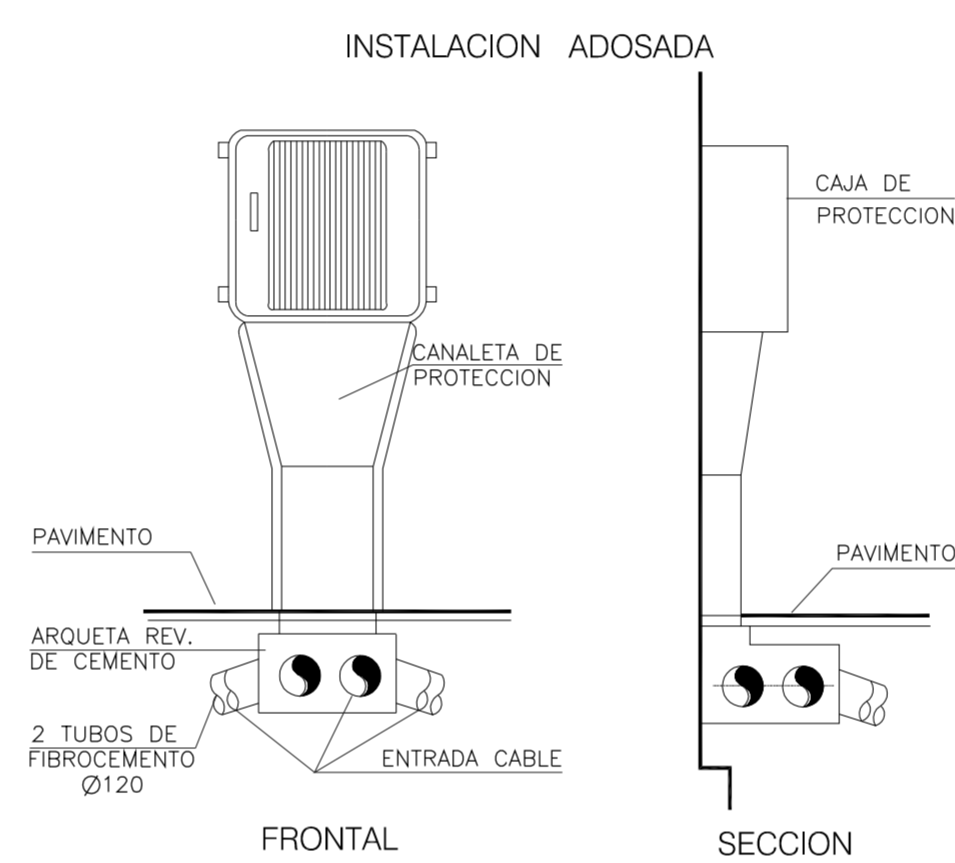
TAPA Y MARCOS DE FUNDICION NDSA-5.59.80.08



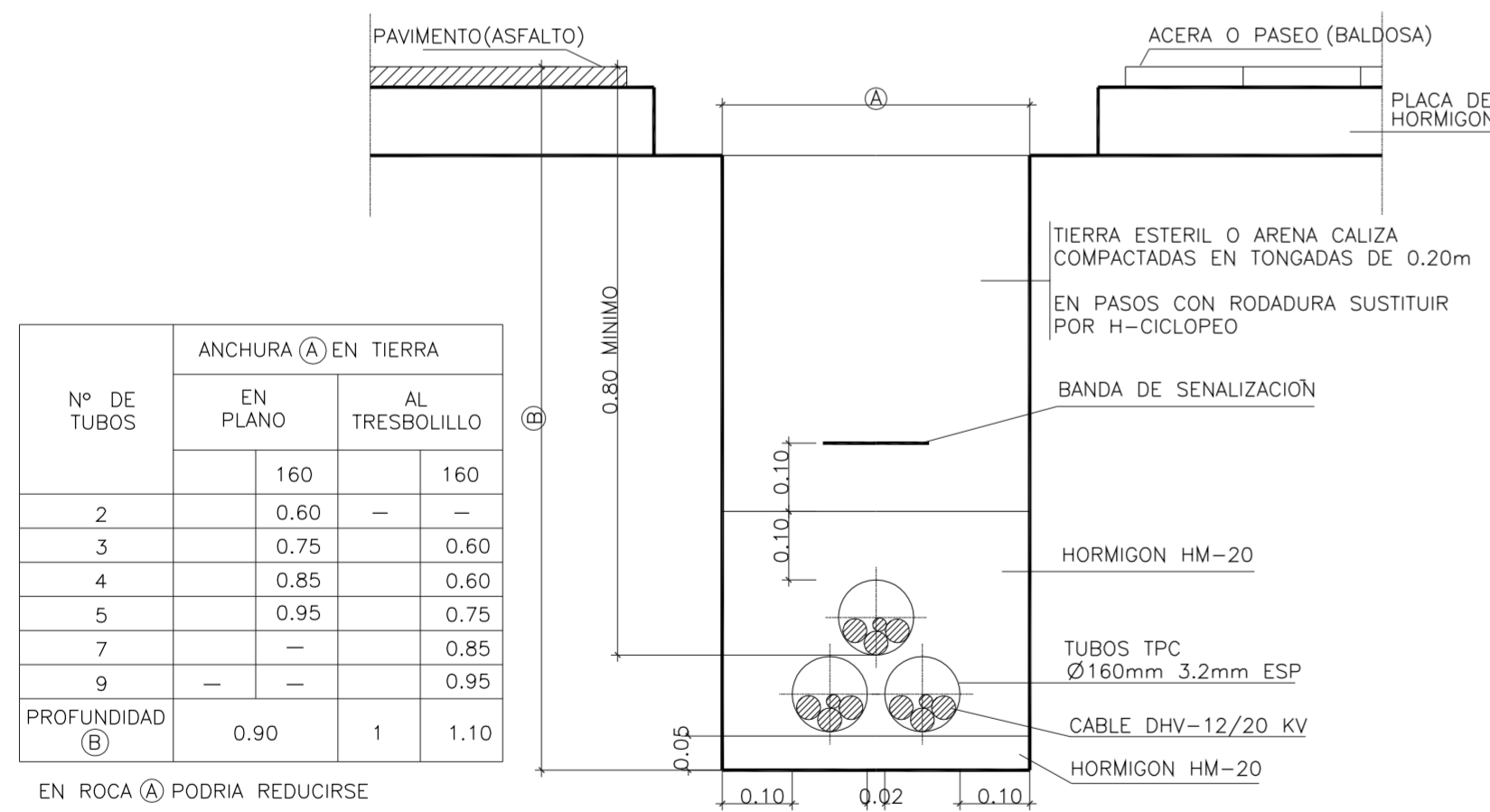
SECCION TIPO Y DETALLES DE CANALIZACION CON TUBOS PVC PARA BAJA TENSION



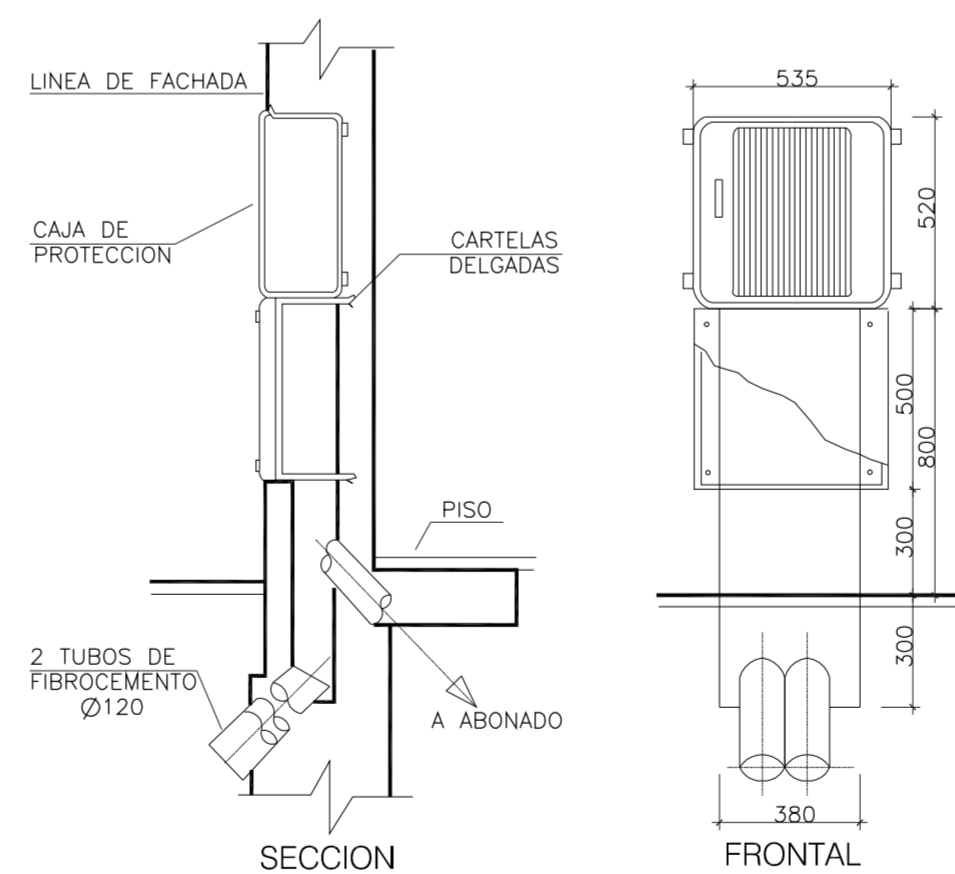
CAJA GRAL. DE PROTECCION Y DERIVACION



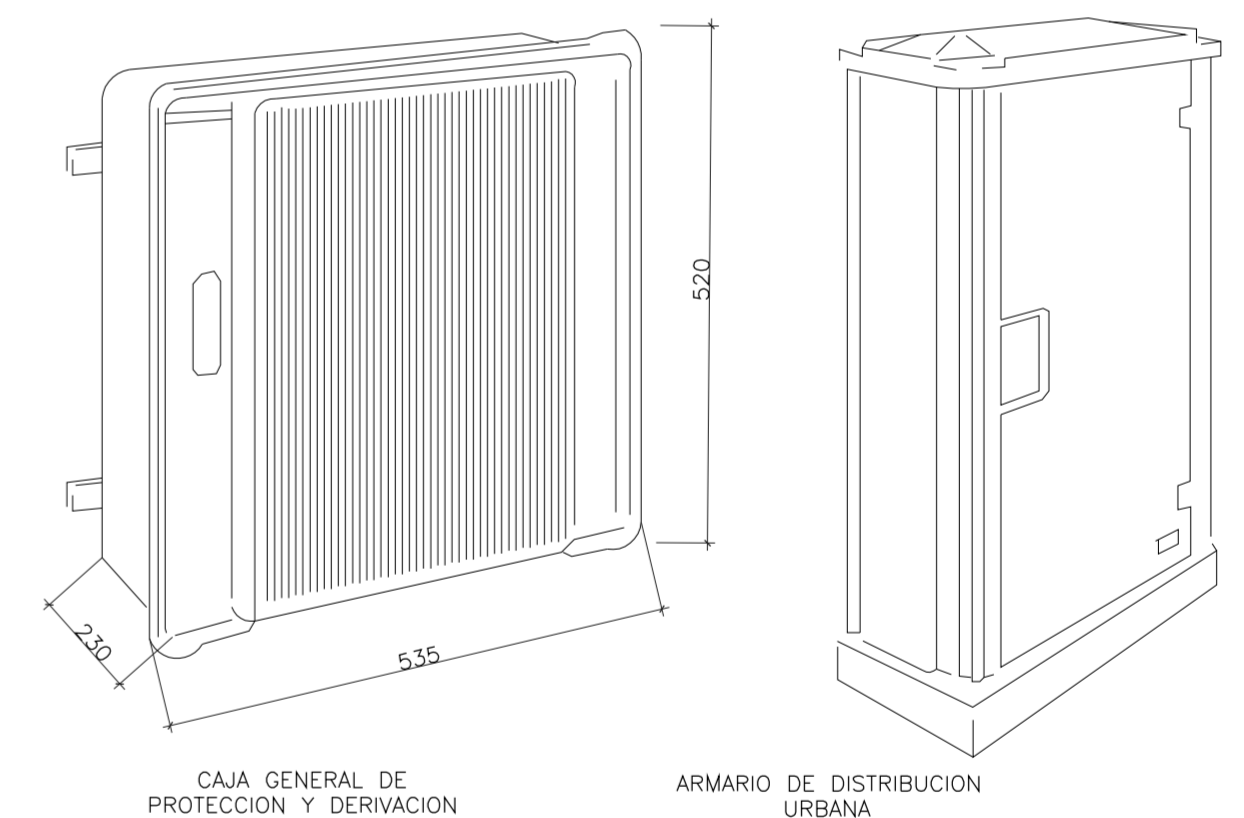
SECCION TIPO Y DETALLES DE CANALIZACION CON TUBOS PVC PARA MEDIA TENSION



INSTALACION EMPOTRADA BAJA TENSION



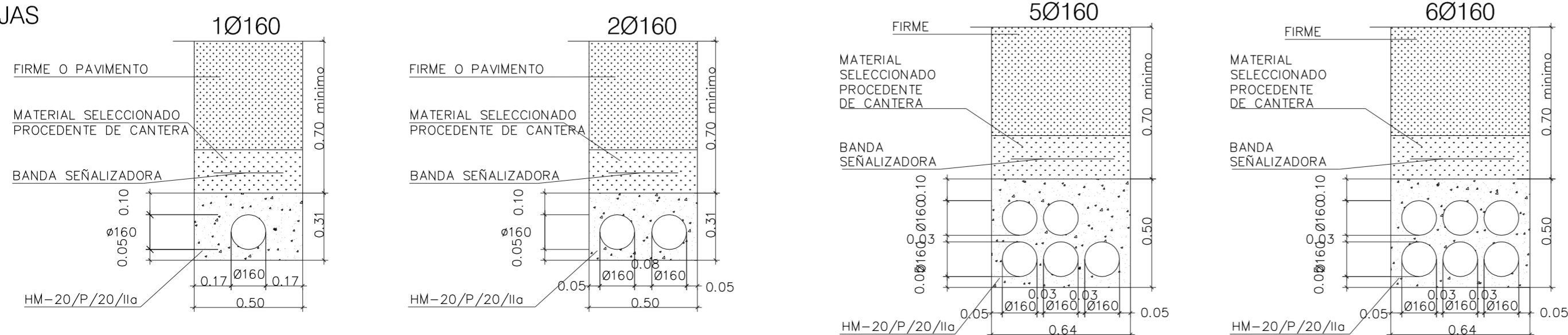
ELEMENTOS SINGULARES BAJA TENSION



NOTA SOBRE LA EJECUCION DE LA CANALIZACION:

- EXTENDIDO DE LA BASE DE HORMIGON
- COLOCACION DE LA 1ª FILA DE TUBOS CON SEPARADORES CADA 2m.
- HORMIGONADO Y VIBRADO
- COLOCACION DE LA 2ª FILA
- ENTRADA Y SALIDA DE TUBOS EN LA ARQUETA A LA MISMA PROFUNDIDAD
- EVITAR CURVAS CERRADAS Y "S" EN TRAZADO DE ARQUETA A ARQUETA
- PROFUNDIDAD DE TUBOS MINIMO 0.8m Y MAXIMO 1.5m
- ARQUETA DE CENTRO DE TRANSFORMACION HACERLA DESPUES DE COLOCACION DE C.T., ADOSADA Y CENTRADA

ZANJAS



CUADRO DE CARACTERISTICAS Y CONTROL (SEGUN EHE)

ELEMENTO	MATERIALES				EJECUCION					
	HORMIGON		ACERO							
	TIPO	CONTROL	TIPO	CONTROL	CONTROL	γ _G	γ _Q			
ARMADO	HA-25/B/20/1la	NORMAL	1,5	B 500 S	NORMAL	1,15	4 cms.	NORMAL	1,5	1,6
EN MASA	HM-20/B/30/1	NORMAL	1,5					NORMAL	1,5	1,6