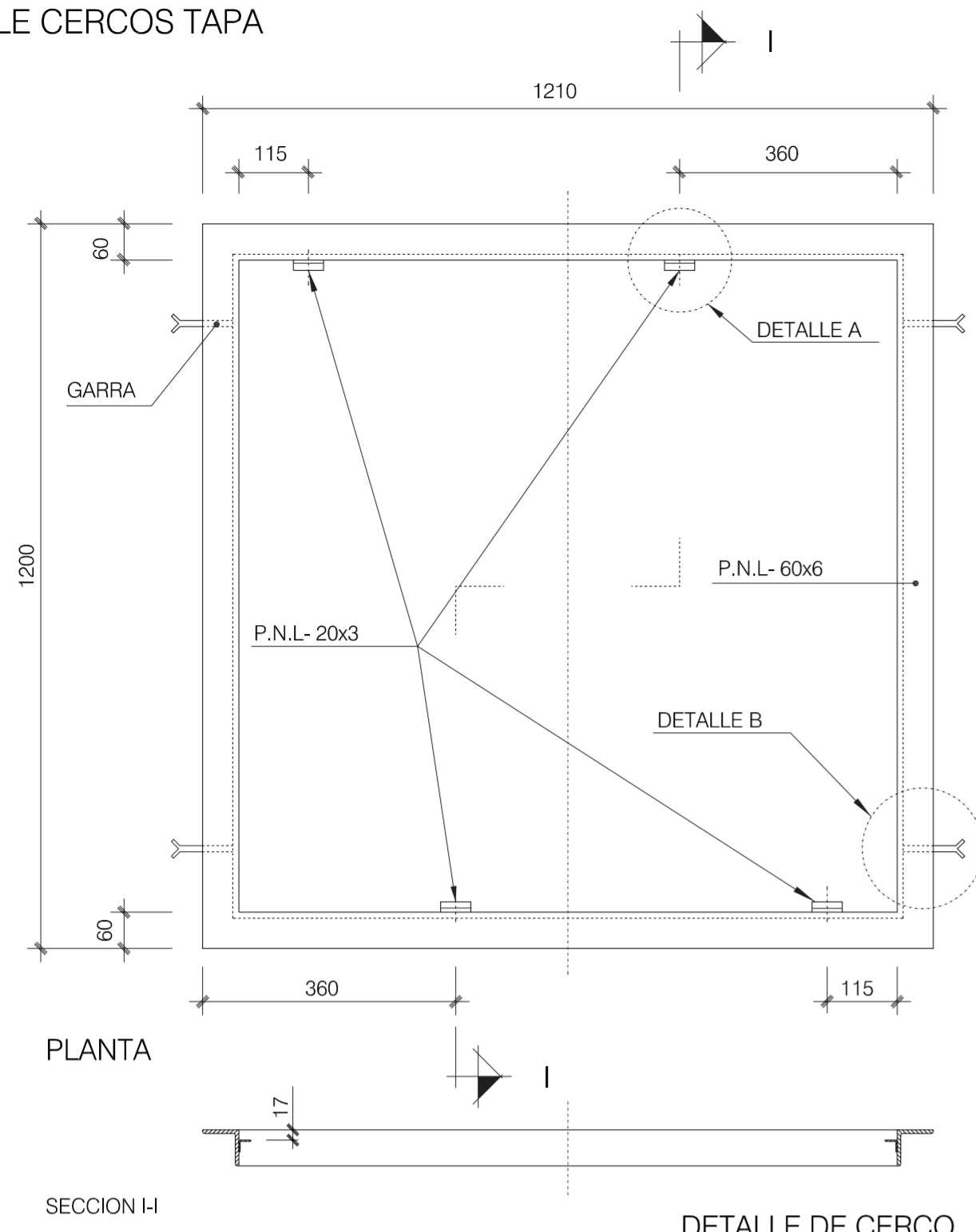
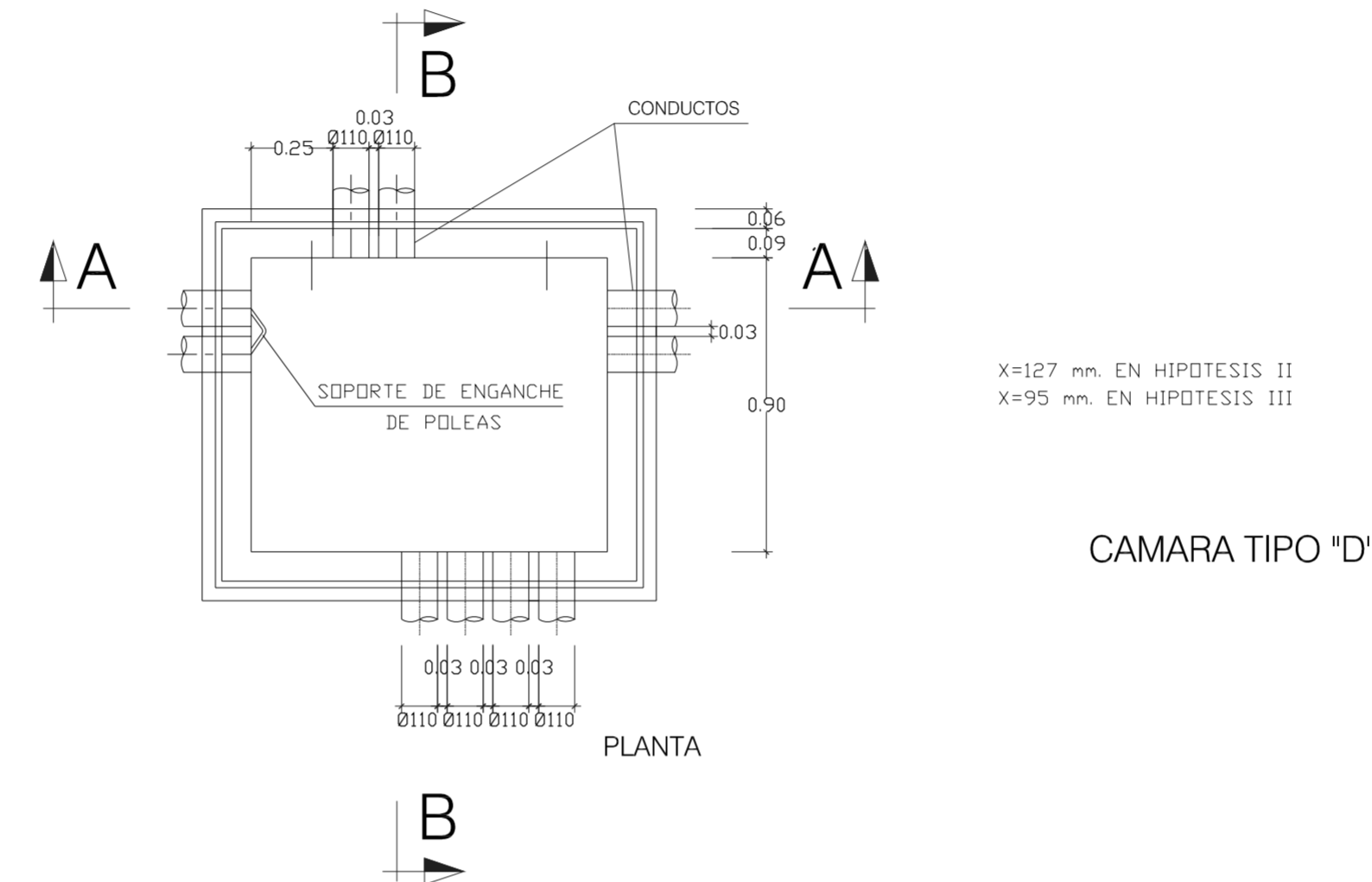
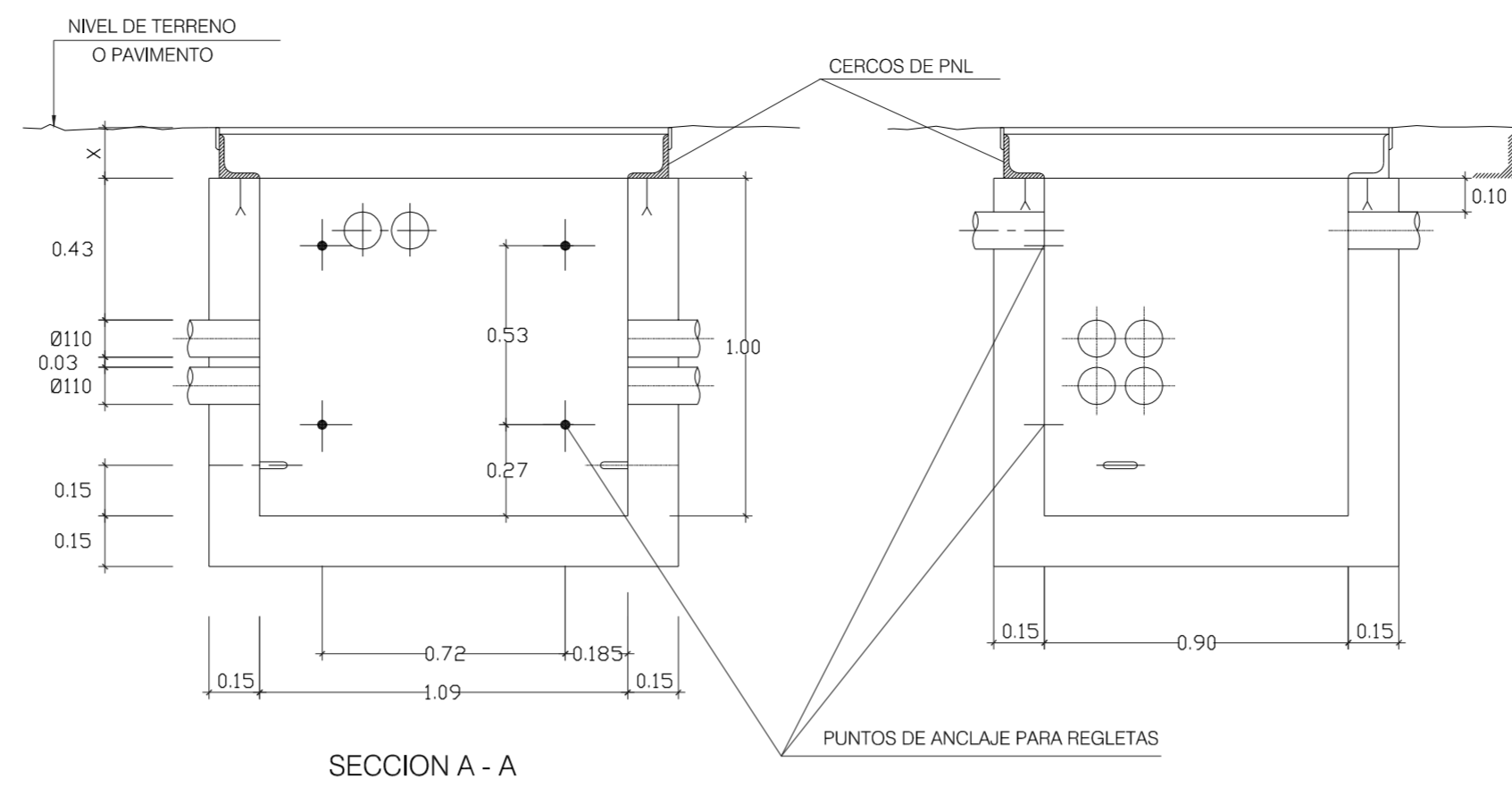
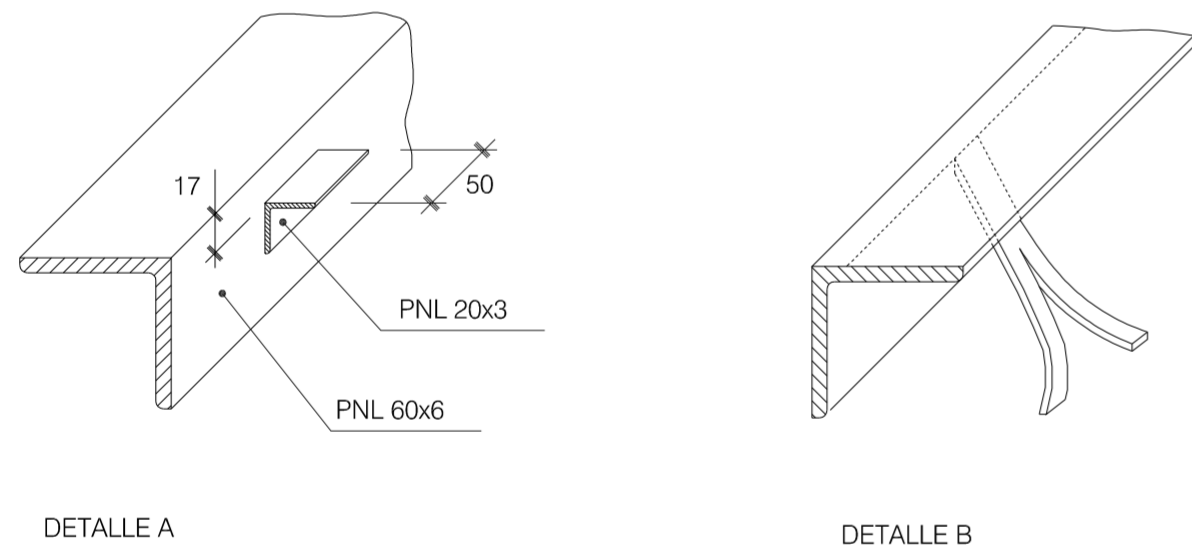


DETALLE CERCOS TAPA



- COTAS EN MILIMETROS
- PARA HIPOTESIS II - P.N.I-100,e=5/7 mm.
- III - P.N.I- 80,e=3/5 mm.
- UNA VEZ FABRICADA LA TAPA SIN LOS CIERRES SE GALVANIZARA EN CALIENTE CONFORME A NUESTRA ESPECIFICACION N°635043 Y SE PINTARA CON DOS MANOS DE COLOR GRIS OSCURO TRAS EL OPORTUNO DECAPADO Y LA CHAPA DE IMPRIMACION, LA CHAPA SERA ESTRIADA.

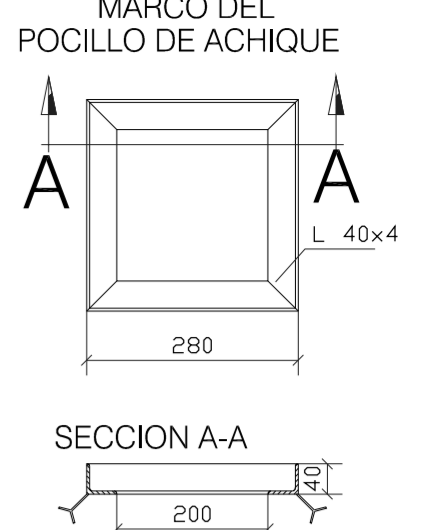
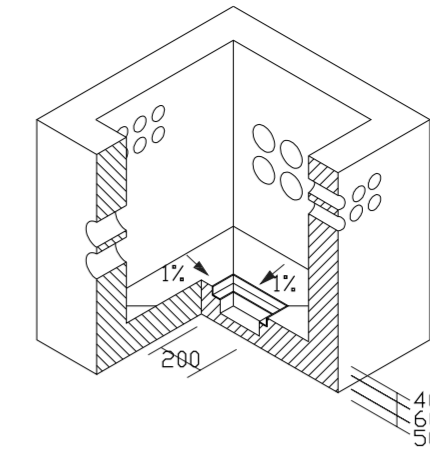
DETALLE DE CERCO
ESCALA 1 / 10
COTAS EN MILIMETROS



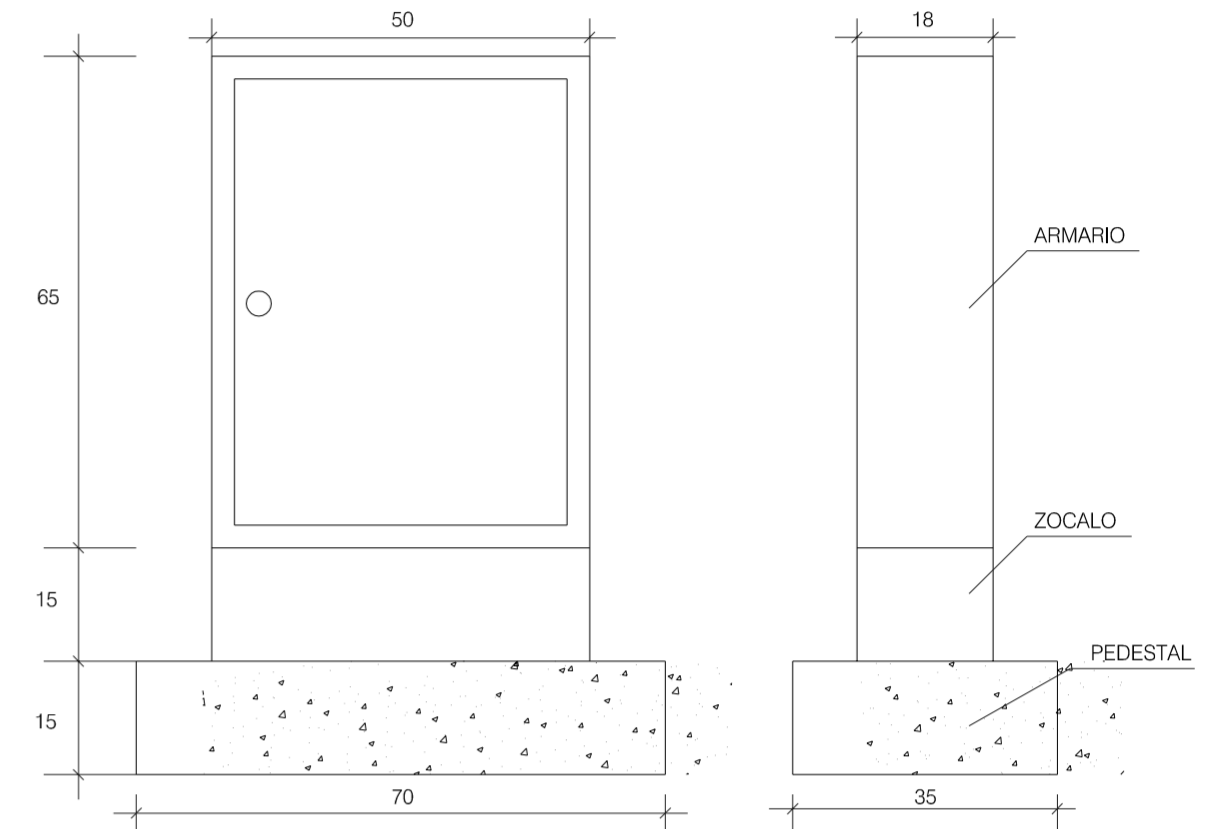
X=127 mm. EN HIPOTESIS II
X=95 mm. EN HIPOTESIS III

CAMARA TIPO "D"

POCILLO DE ACHIQUE



ARMARIO DE DISTRIBUCION DE ACOMETIDAS E:1/10



CUADRO DE CARACTERISTICAS TECNICAS

ELEMENTOS	TIPO	CONTROL	ts	tc	tf
CIMENTOS Y ALZADOS ARMADOS	HA-25	PROBETAS EN OBRA		1.5	
SOLERAS Y LOSAS ARMADAS	HA-25			1.5	
ACERO (Fy = 5000 Kg/cm2)	B-500S	NO SISTEMATICO	1.5		
EJECUCION		NORMAL			1.5

LA ARQUETA QUE AQUI SE DEFINE SE SITUARA EN LUGARES FUERA DEL TRAFICO RODADO

TECNOLOGIA Y NORMATIVA TECNICA CODIGO: NT.f1.010 4ª ED. 04-00

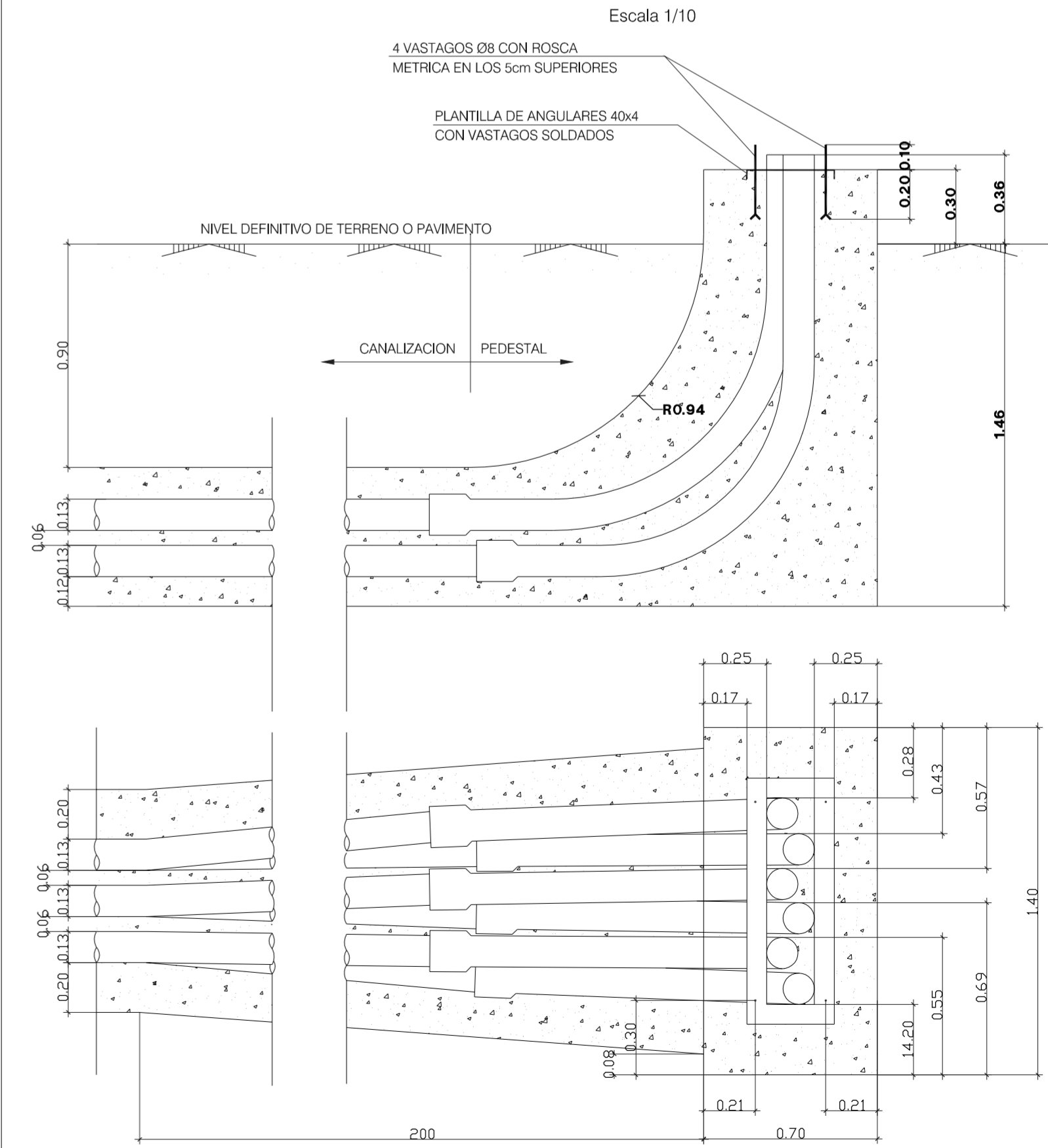
HIPOTESIS DE SOBRECARGAS

ELEMENTO	LOCALIZACION	ESPECIFICACION DEL ELEMENTO	NIVEL DE CONTROL	COEFICI. PONDERACION		
				γc	γs	γf
HORMIGON	IGUAL TODA LA OBRA	HA-25	REDUCIDO	1,5		
ACERO ARMADURAS	IGUAL TODA LA OBRA	B 400S	NO SISTEMATICO		1,15	
EJECUCION	IGUAL TODA LA OBRA		REDUCIDO DAÑOS MIN.			1,6-1,8

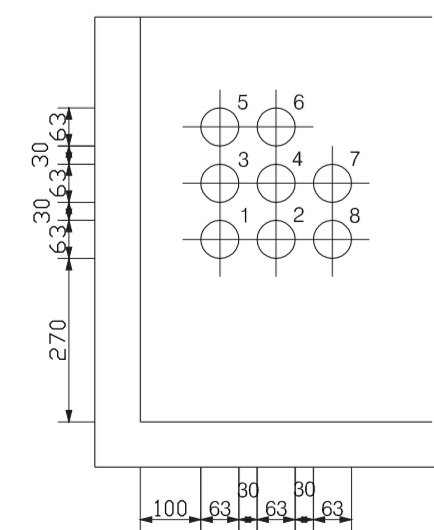
ESPECIFICACIONES PARA MATERIALES Y HORMIGONES

TIPO DE HORMIGON	TAMAÑO MAX. DE ARIDO EN mm	CEMENTO DESIGNACION	CONSISTENCIA ASIENTO COMO ABRANS UNE 7103	RESISTENCIA CARACTERISTICA ESPECIFICADA fck		RECUBRIMIENTO ARMADURA
				A LOS 7 DIAS	A LOS 28 DIAS	
TODA LA OBRA	25	CEMI-32,5	3-5	13,5	32,5	3,5 cm

PEDESTAL PARA ARMARIO DE DISTRIBUCION

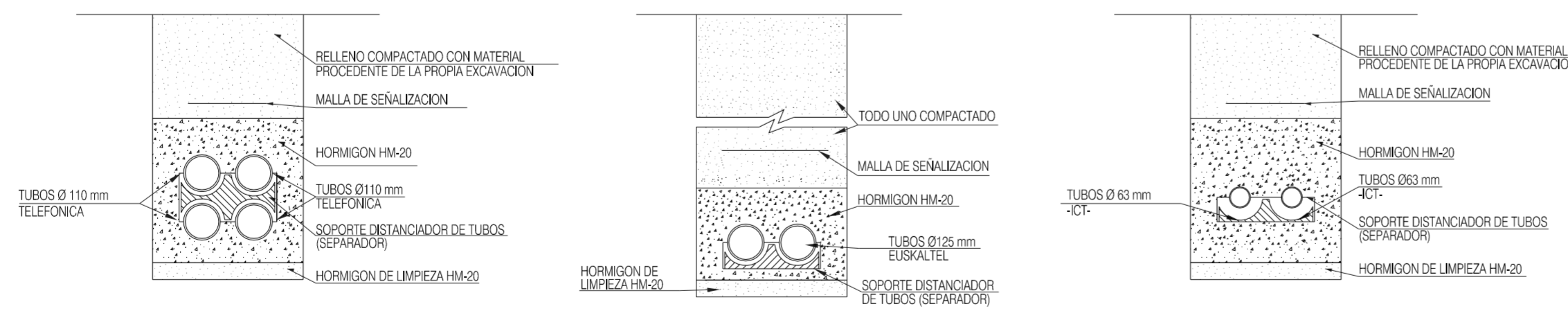


ENTRADA DE CONDUCTOS Ø63 POR PAREDES TRANSVERSALES



- 8 Ø 63 : COMO SE REPRESENTA
- 6 Ø 63 : CONDUCTOS 1,2,3,4,5 Y 6
- 4 Ø 63 : CONDUCTOS 1,2,3, Y 4
- 2 Ø 63 : CONDUCTOS 1 Y 2

ZANJA DE TELEFONIA



Nº DE CONDUCTOS POR ZANJA	H=ALTIMA TOTAL			ANCHURA		ESPE. TOTAL	ZANJA	
	H1	H2	H3	A	D		Hmax.	Amin.
1	0.72	1.27	0.87	0.31	0.20	0.27	1.25	0.45
2	0.72	1.27	0.87	0.45	0.25	0.27	1.50	0.50
4	1.86	1.41	0.01	0.45	0.25	0.41	2.50	0.60

- NOTAS:
- TODO EL HORMIGON SERA HM-20.
 - TODAS LAS SEPARACIONES ENTRE TUBOS Ø110 SERAN DE 3cm.
 - SE MANTENDRAN LAS MISMAS DISTANCIAS ENTRE EJES PARA TUBOS Ø63 Y Ø40, QUE LAS ESTABLECIDAS PARA TUBOS /110.
 - TAMBIEN SE MANTENDRAN LAS ALTURAS MINIMAS CORRESPONDIENTES.
 - A CADA ALTURA MAXIMA LE CORRESPONDE UNA ANCHURA MINIMA.
 - HAN SIDO FLUJADOS TRES TIPOS DIFERENTES DE PAVIMENTOS, A LOS CUALES CORRESPONDEN DIFERENTES ALTURAS:
 - H1= TERRENO NATURAL; H2= CALZADAS; H3= ACERAS.
 - PARA SITUAR CORRECTAMENTE LOS TUBOS Ø63 y Ø40 ES NECESARIO CALCULAR PREVIAMENTE LA DISTANCIA ENTRE EJES DE LOS TUBOS /110.
 - EN LA INSTALACION Y TENDIDO DE LOS TUBOS SE TENDRA PREVISTA LA COLOCACION DE UN ALAMBRE PARA EL POSTERIOR PASADO DE CABLES.